

ООО «Заря АйТи»



ПРЕОБРАЗОВАТЕЛЬ 18-ТСР

РУКОВОДСТВО ПО ЭКСПЛУАТАЦИИ

АСВТ.468353.002РЭ

СОДЕРЖАНИЕ

Стр.

1	Назначение и общие сведения об изделии	3
2	Технические характеристики	4
3	Комплектность изделия	6
4	Конструкция изделия	7
5	Маркировка	8
6	Упаковка	8
7	Использование изделия по назначению	9
7.1	Указания мер безопасности	9
7.2	Подготовка изделия к использованию	10
7.3	Использование изделия	14
7.3.1	Описание работы изделия	14
7.3.2	Возможные неисправности изделия и рекомендуемые способы их устранения	16
7.4	Проверка технического состояния	21
7.5	Действия в экстремальных условиях	22
8	Техническое обслуживание	22
9	Текущий ремонт	24
10	Хранение	24
11	Транспортирование	25
12	Гарантии изготовителя	26
Приложение-А (обязательное). Схема подключения Преобразователя 18-ТСР		28
Приложение-В (справочное) Ссылочные документы		30

1. НАЗНАЧЕНИЕ И ОБЩИЕ СВЕДЕНИЯ ОБ ИЗДЕЛИИ

1.1. Преобразователь 18-ТСР АСВТ.468353.002 (далее – изделие, Преобразователь) предназначен для преобразования данных, представленных частотной модуляцией (на частотах 17000 Гц и 18200 Гц со скоростью 1200 бит/сек, в полудуплексном режиме) в протокол ТСР и наоборот.

1.2. Программное обеспечение (далее – ПО) и протокол обмена сообщениями Преобразователя с пультовой ПЭВМ совместимы с ПО и протоколом обмена, применяемыми в системах передачи извещений «Заря» (далее – СПИ) для связи с пультовой ПЭВМ, что позволяет осуществлять совместную работу Преобразователя с СПИ.

1.3. Управление работой Преобразователя производится централизованно - пультовой ПЭВМ, размещаемой в пункте централизованной охраны (далее – ПЦО).

1.4. Связь между ПЭВМ и Преобразователем - двухсторонняя по IP сети. Фиксированный (внешний) адрес для Преобразователя не нужен.

1.5. ПЭВМ не реже одного раза в минуту, опрашивает все Преобразователи, что гарантирует обнаружение нарушения связи.

1.6. Обмен данными защищён шифрацией с псевдослучайными ключами. Это обеспечивает защиту «от сканирования» и от несанкционированной подмены Преобразователя.

1.7. Пример записи изделия при его заказе:

Преобразователь 18-ТСР АСВТ.468353.002ТУ;

1.8. Пример записи изделия при ссылке на него в КД другой продукции:

**Преобразователь 18-ТСР АСВТ.468353.002,
АСВТ.468353.002ТУ.**

2. ТЕХНИЧЕСКИЕ ХАРАКТЕРИСТИКИ

2.1. Время готовности Преобразователя к работе – не более 5 с после включения.

2.2. Подключение к IP сети - разъёмом RJ-45 на скорости 10/100 Мбит/с.

2.3. Преобразователь может работать со статическим IP адресом или получать свой адрес от DHCP сервера.

2.4. Аппаратурой, осуществляющей обмен данными с пультовой ПЭВМ через Преобразователь, могут быть: УОО «Заря-ГК», УОО «Заря-ГК-IP-M0», ППКО «Заря-УО», ППКОП «Заря-УО-M1» и ретранслятор «Устройство сопряжения интерфейсов Заря-УСИ-1».

2.5. При несанкционированной замене любого (из перечисленных в п. 2.4) подключенного к Преобразователю прибора (далее – ППП) на пультовую ПЭВМ выдаётся сообщение «Тревога-Саботаж».

2.6. При несанкционированной замене Преобразователя на пультовую ПЭВМ выдаётся сообщение «Тревога техническая».

2.7. Двухцветными светодиодами «18 кГц», «ТСР», «СЕТЬ» и «АКБ» обеспечивается индикация состояний:

- связи Преобразователя с ППП;
- связи Преобразователя с пультовой ПЭВМ;
- сети 220В/50Гц, если информация о состоянии сети 220В/50Гц поступает от внешнего источника питания на Преобразователь;
- аккумуляторной батареи (далее - АКБ), если информация о состоянии АКБ внешнего источника питания поступает на Преобразователь.

Одноцветными светодиодами «LINK» и «10/100» обеспечивается индикация наличия и скорости обмена информацией между Преобразователем и аппаратурой Ethernet-сети (например, с «GPON ONT»).

2.8. Конструкцией Преобразователя предусмотрена возможность (при необходимости) реализации функции предупреждения о несанкционированном вскрытии его крышки, путём использования микро выключателя SA2 и разъёма ХР4.

2.9. Питание Преобразователя осуществляется от внешнего бесперебойного источника электропитания постоянного тока с номинальным напряжением 12 В. Диапазон питающих напряжений - от 10,0 до 14,0 В.

2.10. Потребляемый Преобразователем ток – не более 60 мА.

2.11. Масса Преобразователя 18–ТСР (г.)- не более 145.

2.12. Габаритные размеры Преобразователя 18–ТСР (мм) - не более 112×112×77.

2.13. Преобразователь рассчитан на работу при:

- температуре от 0 °С до 55 °С;

- относительной влажности воздуха до 93% (при температуре 40 °С);

- в диапазоне синусоидальной вибрации от 10 до 55 Гц и амплитудой смещения 0,35 мм.

2.14. Средняя наработка изделия на отказ не менее 15000 часов

2.15. Установленный срок службы изделия - 8 лет.

3. КОМПЛЕКТНОСТЬ ИЗДЕЛИЯ

3.1. Комплектность Преобразователя 18-ТСР должна соответствовать таблице 3.1.

Таблица 3.1. Комплектность Преобразователя 18-ТСР

Обозначение	Наименование и условное обозначение	Кол. (шт)	Примечание
АСВТ.468353.002	Преобразователь 18-ТСР	1	—
—	Шуруп 3×30.016 полукруглая головка ГОСТ 1144-80	2	—
—	Дюбель нейлоновый «SORMAT» 5×25 мм	2	—
АСВТ.468353.002РЭ	Руководство по эксплуатации*		—
АСВТ.468353.002ПС	Паспорт	1	—
—	Коробка упаковочная	1	Картонная

* - Поставляется одно РЭ на каждые десять изделий. При покупке менее десяти изделий поставляется одно РЭ по требованию потребителя.

4. КОНСТРУКЦИЯ ИЗДЕЛИЯ

4.1. Конструкция изделия представляет собой пластмассовый корпус, в который установлена плата управления, выполненная на печатной плате.

4.2. Корпус изделия закрывается пластмассовой крышкой в которой сделаны отверстия для индикации двухцветных светодиодов «18 кГц», «ТСР», «СЕТЬ» и «АКБ», размещённых на печатной плате.

4.3. На печатной плате или в разъёме RJ-45 размещены также два одноцветных светодиода - «LINK» и «10/100», индикация которых необходима при подготовке Преобразователя к работе на объекте.

Кроме того, на печатной плате установлено:

- два микровыключателя SA1 («Сброс») и SA2 («Взлом»);
- клеммный винтовой разъём ХТ1 и разъём (розетка) RJ-45 для соединений с другой аппаратурой.

- разъём ХР5, который (при установке переключки ХS2 на контакты 7 и 8 этого разъёма) служит для перевода изделия в режим тестовой проверки.

4.4. На корпусе изделия имеются два отверстия - для прокладки проводов к источнику питания и для обеспечения необходимых проводных соединений с другой аппаратурой.

4.5. Материалы конструкции Преобразователя не оказывают опасное и вредное воздействие на окружающую среду и здоровье человека во всех режимах работы при эксплуатации, хранении, транспортировании и утилизации по окончании срока службы.

4.6. Уровень электромагнитных полей, создаваемых Преобразователем, соответствует требованиям ГОСТ 12.1.002.

5. МАРКИРОВКА

5.1. Маркировка Преобразователя производится изготовителем в соответствии с действующей КД на Преобразователь и ГОСТ 26828.

5.2. Маркировка потребительской тары Преобразователя производится изготовителем в соответствии с действующей КД на потребительскую тару и ГОСТ 9181.

5.3. Маркировка транспортной тары Преобразователя производится изготовителем в соответствии с действующей КД на транспортную тару. Манипуляционные знаки: «ОСТОРОЖНО ХРУПКОЕ»; «БОИТСЯ СЫРОСТИ»; «ВЕРХ, НЕ КАНТОВАТЬ», а также основные, дополнительные и информационные надписи - по ГОСТ 14192.

Примечание – Поставка изделий в транспортной таре осуществляется, если это предусмотрено договором на поставку.

6. УПАКОВКА

6.1. Упаковка и консервация Преобразователя выполняется по ГОСТ 9.014.

6.2. Каждый Преобразователь укладывается в индивидуальную потребительскую тару – картонную коробку.

В коробку укладываются:

а) Преобразователь, в полиэтиленовом пакете с защелкой;

б) шурупы, в полиэтиленовом пакете с защелкой;

в) Руководство по эксплуатации и паспорт (входящие в комплект поставки Преобразователя), в полиэтиленовом пакете с защелкой.

Примечание 1. Договором на поставку изделий может предусматриваться другой вид потребительской тары.

Примечание 2. Допускается использование полиэтиленовых (из пленки по ГОСТ 10354) пакетов без защёлки. При этом края пакетов, после их заполнения, должны завариваться.

7. ИСПОЛЬЗОВАНИЕ ИЗДЕЛИЯ ПО НАЗНАЧЕНИЮ

7.1. Указания мер безопасности

7.1.1. Преобразователь обеспечивает выполнение требований безопасности в соответствии с существующими российскими стандартами:

в части общих требований безопасности - по ГОСТ 12.2.003;

в части предельно допустимых значений напряжений прикосновения и токов - по ГОСТ 12.1.038;

в части допустимых уровней электростатического поля на рабочих местах - по ГОСТ 12.1.045;

в части поражения электрическим током - по ГОСТ 12.2.007.0.

7.1.2. Преобразователь обеспечивает выполнение требований пожарной безопасности в процессе его эксплуатации в соответствии с ГОСТ 12.1.004.

7.1.3. Материалы конструкции Преобразователя не оказывают опасное и вредное воздействие на окружающую среду и здоровье человека во всех режимах работы при эксплуатации, а также при его испытаниях, хранении, транспортировании и утилизации по окончании срока службы.

7.1.4. При установке и эксплуатации Преобразователя следует знать и соблюдать «Межотраслевые правила по охране труда (правила безопасности) при эксплуатации электроустановок. ПОТ Р М 016-200, РД 153-34.0-03.150-00».

7.1.5. Монтаж и установку Преобразователя производить при отключенном от изделия источнике питания.

7.1.6. Эксплуатация Преобразователя должна производиться техническим персоналом, изучившим настоящее РЭ.

7.2. Подготовка изделия к использованию

7.2.1. Распаковать Преобразователь и произвести его внешний осмотр. Убедиться в отсутствии механических повреждений изделия. Проверить комплектность изделия на соответствие формуляру.

7.2.2. Выдержать Преобразователь в нормальных условиях не менее шести часов.

7.2.3. Произвести монтаж Преобразователя, для чего:

7.2.3.1. Определить конкретные места размещения и установки на объекте:

- Преобразователя;
- источника питания для Преобразователя;
- подключаемой к Преобразователю аппаратуры;
- кабелей и компонентов цифрового канала связи между Преобразователем и пультовой ПЭВМ.

7.2.3.2. Прикрепить Преобразователь к стене с помощью крепёжных элементов, входящих в комплект его поставки.

7.2.3.3. В соответствии с проектом монтажной организации и схемой соединений, приведённой в обязательном приложении А, выполнить соединения Преобразователя:

- с источником питания с резервом;
- с ППП подключаемой к Преобразователю аппаратурой;
- с цифровым каналом связи Преобразователя с пультовой ПЭВМ.

Внимание !!!

При монтаже необходимо учитывать следующие положения:

а) длина соединительной линии между Преобразователем и подключаемой к нему аппаратурой Ethernet-сети (например с «GPON ONT»), должна быть не более 100 м;

б) длина проводной линии связи между Преобразователем и ППП должна быть не более 100 м;

в) аккумулятор внешнего источника бесперебойного питания (12 В) должен обеспечивать нормальную работу Преобразователя (после отключений сети 220 В/50 Гц от внешнего источника питания) в течении времени, установленного действующей правовой и нормативной документацией (техническим регламентом, сводами правил, стандартами и т.д.).

7.2.4. Произвести подготовку Преобразователя к работе, для чего:

7.2.4.1. Открыть крышку Преобразователя и перемычкой (джампер) XS2 замкнуть контакты 7-8 разъёма XP5 Преобразователя.

7.2.4.2. На ПЭВМ, используемой для подготовки изделия к работе, установить статический IP адрес в диапазоне от 192.168.127.1 до 192.168.127.253.

Внимание !!!

ПЭВМ должна поддерживать программу удалённого доступа Telnet (Клиент) и иметь сетевой адаптер 10/100.

7.2.4.3. Соединить ПЭВМ и Преобразователь кросс кабелем напрямую или прямыми кабелями через коммутатор (switch), работающий на скорости 10 Мбит/сек или 100 Мбит/сек.

7.2.4.4. Подать питание на Преобразователь. При этом, на Плате управления Преобразователя:

а) индикатор «LINK» должен светить постоянно или мигать;

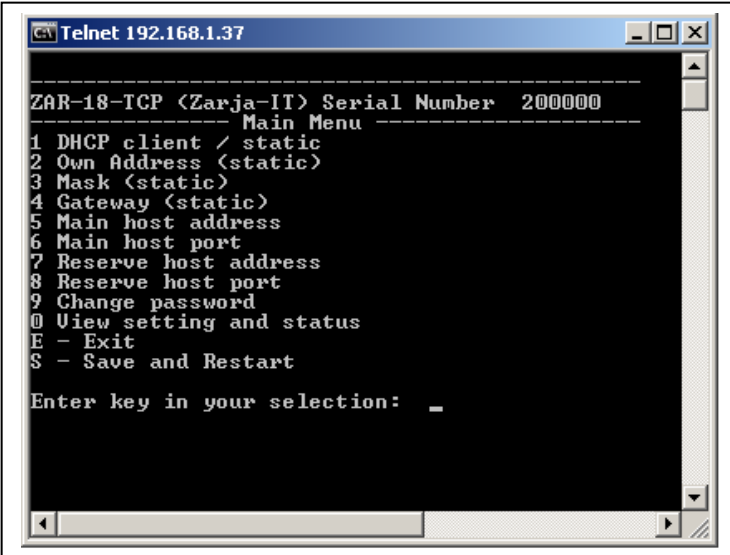
б) индикатор «10/100», в зависимости от скорости обмена Преобразователя с ПЭВМ:

- должен гореть при скорости обмена 100 Мбит/сек;

- не должен гореть при скорости обмена 10 Мбит/сек.

7.2.4.5. На ПЭВМ открыть окно командного режима и выполнить команду **telnet 192.168.127.254**

При этом, на экран ПЭВМ будет выведено основное меню команд настройки Преобразователя (см. рисунок ниже).



```
Telnet 192.168.1.37
-----
ZAR-18-ICP (Zarja-IT) Serial Number 2000000
-----
Main Menu -----
1 DHCP client / static
2 Own Address (static)
3 Mask (static)
4 Gateway (static)
5 Main host address
6 Main host port
7 Reserve host address
8 Reserve host port
9 Change password
0 View setting and status
E - Exit
S - Save and Restart

Enter key in your selection: _
```

Серийный номер (Serial Number), отображаемый на экране, должен совпадать с номером на Плате управления Преобразователя.

Для выбора необходимой команды настройки следует ввести соответствующий ей символ и нажать клавишу **[Enter]**.

7.2.4.6. Выполнить настройку Преобразователя:

а) если Преобразователь должен получать свой адрес от DHCP сервера включите режим DHCP клиента командами **1[Enter]1[Enter]**

б) если Преобразователь должен работать с определённым статическим адресом - отключите режим DHCP клиента командами **1[Enter]2[Enter]**. Затем с помощью команд **2, 3, 4** введите соответствующие сетевые параметры (они должны быть заранее получены от оператора связи или от сетевого администратора локальной или корпоративной сети объекта);

в) командами **5** и **6** введите обязательные параметры:

- IP адрес пультовой ПЭВМ;

- номер порта, используемого для Преобразователей («Заря-УО-IP», «Заря-УО-IP-GPRS») пультовой программой (эти параметры должны быть заранее получены от сетевого администратора мониторинговой станции или ПЦН).

г) если предусмотрен резервный канал (резервный IP адрес пультовой ПЭВМ), то ввести эти параметры с помощью команд **7** и **8**;

д) если необходимо защитить настройки от несанкционированных изменений, командой **9** введите пароль. Последующие входы в режим настройки Преобразователя будут требовать ввод пароля.

ВНИМАНИЕ!!! Стирание неизвестного или утерянного пароля возможно только на предприятии-изготовителе Преобразователя, без сохранения изменений, командами **e[Enter]1[Enter]** или **[Esc]2[Enter]**

е) Выйти из режима настройки, с сохранением изменений, командами **s[Enter]** или **e[Enter]2[Enter]**

7.2.5. Выключить питание Преобразователя.

7.2.6. Перемычкой (джампером) XS2 разомкнуть контакты 7 и 8 разъёма XP5 (сняв перемычку с указанных контактов). Установить перемычку на один из указанных контактов и отвести её в сторону от другого контакта.

7.2.7. Закрыть крышку Преобразователя.

7.2.8. Отключить Преобразователь от ПЭВМ, используемой для подготовки изделия к работе, и подключить к рабочей IP сети, используемой для связи с мониторинговой станцией (ПЦН).

7.3. Использование изделия

7.3.1. Описание работы изделия

7.3.1.1. Управление работой Преобразователя производится централизованно, программным обеспечением СПИ «Заря» и микро-ЭВМ (находящейся на Плате управления Преобразователя).

Контроль работоспособности Преобразователя осуществляется по работе световой индикации.

При каждом опросе кратковременно гаснет светодиод «ТСР», информируя о наличии связи с ПЭВМ.

Цвет индикатора «ТСР» определяется режимом его адресации:

- а) красный – статическая;
- б) зелёный – динамическая (DHCP).

Остальные режимы работы индикатора «ТСР» информируют об отсутствии связи с ПЭВМ.

Полное описание режимов работы индикатора «ТСР» приведено ниже в Таблице возможных неисправностей и рекомендуемых способов их устранения.

При наличии связи с ПЭВМ Преобразователь каждые две секунды опрашивает ППП (из числа указанных в п. 2.4). Если всё исправно, то при каждом опросе один раз кратковременно загорается зелёным цветом индикатор «18 кГц».

При наличии в ответе от ППП новой информации, Преобразователь, в течение 1-2 секунд, передаёт её в пультовую ПЭВМ. В этот момент, один или несколько раз, с интервалом примерно в одну секунду, кратковременно гаснет светодиод «ТСР».

Если в течении 4 секунд Преобразователь не получает от пультовой ПЭВМ подтверждения, то все неподтверждённые сообщения от подключенного прибора сохраняются в энергонезависимой Flash памяти Преобразователя.

После восстановления связи в пультовую ПЭВМ сначала передаются события из Flash памяти, затем возобновляется опрос подключённого прибора.

Если в течение 10 мин связь с пультовой ПЭВМ не восстанавливается, то срабатывает программный сторожевой таймер (формируется внутренний сигнал сброса) и Преобразователь перезапускается.

Двухцветные индикаторы «СЕТЬ» и «АКБ» отображают состояние сети 220В и аккумуляторной батареи (АКБ) внешнего бесперебойного источника питания постоянного тока с номинальным напряжением 12 В. В нормальном состоянии оба индикатора светят зелёным цветом.

Красный цвет свечения индикаторов «СЕТЬ» и «АКБ» соответствует ситуациям, приведённым ниже в Таблице возможных неисправностей и рекомендуемых способов их устранения.

7.3.2. Возможные неисправности изделия и рекомендуемые способы их устранения

Возможные неисправности Преобразователя и рекомендуемые способы их устранения приведены в Таблице 7.1.

Таблица 7.1

Наименование неисправности, внешнее проявление и дополнительные признаки	Вероятная причина	Метод устранения
1. Светодиоды не горят	1. Не подаётся питание на Преобразователь	1. Проверить наличие напряжения 12 В на клеммах 1 и 2 разъёма ХТ1
	2. Преобразователь неисправен	2. Заменить Преобразователь, произвести его настройку
2. Светодиод «СЕТЬ» светит красным цветом	1. Напряжение в сети отсутствует или не в норме	1. Восстановить подачу 220В
	2. Нет сигнала на клемме 6 разъёма ХТ1 Преобразователя	2. Проверить соединение информационного выхода ИП с клеммой 6 ХТ1. Проверить исправность ИП
	3. Внешний ИП не имеет информационного выхода	3. Соединить клеммы 6 и 4 разъёма ХТ1

Продолжение Таблицы 7.1

Наименование неисправности, внешнее проявление и дополнительные признаки	Вероятная причина	Метод устранения
3. Светодиод «АКБ» светит красным цветом	1. Аккумулятор не подключен, разряжен или неисправен	1. Подключить аккумулятор, подождать пока зарядится, если не заряжается до нормы, то заменить
	2. Нет сигнала на клемме 5 разъёма ХТ1	2. Проверить соединение информационного выхода ИП с клеммой 5 ХТ1, проверить исправность ИП
	3. Внешний ИП не имеет информационного выхода	3. Соединить клеммы 5 и 4 разъёма ХТ1
4. Индикатор «18 кГц» мигает красным цветом.	1. ППП не подключен к источнику питания, или неисправен	1. Проверить подключение ППП к клеммам ХТ1-9 и ХТ1-10, наличие на нём питания 12В, исправность ППП. При необходимости заменить ППП
	2. Преобразователь неисправен	2. Заменить Преобразователь, произвести его настройку

Продолжение Таблицы 7.1

Наименование неисправности, внешнее проявление и дополнительные признаки	Вероятная причина	Метод устранения
5. Индикатор «18 кГц» мигает попеременно зелёным и красным цветом	Несанкционированно заменён ППП или Преобразователь	Выполнить на пультовой ПЭВМ команду «Замена разрешена»
6. Индикатор «ТСР» равномерно мигает красным цветом, индикатор «LINK» на плате питания Преобразователя не горит	1. Отключен или неисправен кабель между XS1 и аппаратурой связи	1. Подключить, проверить или заменить кабель
	2. Аппаратура связи выключена или неисправна	2. Подать питание, при необходимости заменить
	3. Преобразователь неисправен	3. Заменить Преобразователь, произвести его настройку

<p>7. Индикатор «ТСР» несколько раз вспыхивает красным, а через 1-2 мин загорается красным цветом и горит постоянно</p>	<p>Нет ответа от DHCP сервера</p>	<p>1. Если Преобразователь ранее работал, то восстановить работу DHCP сервера. 2. Проверить у сетевого администратора правильность настроек Преобразователя, при необходимости изменить</p>
---	-----------------------------------	--

Продолжение Таблицы 7.1

Наименование неисправности, внешнее проявление и дополнительные признаки	Вероятная причина	Метод устранения
<p>8. Индикатор «ТСР» постоянно светит зелёным (DHCP) или красным (статический адрес), раз в 15 сек. кратковременно меняя цвет один раз. Примерно раз в 10 мин (по срабатыванию сторожевого таймера) все индикаторы Преобразователя гаснут на 2-5 сек</p>	<p>Нет связи с пультовой ПЭВМ</p>	<p>1. Если Преобразователь ранее работал, то восстановить работу IP сети или пультовой ПЭВМ 2. Проверить у сетевого администратора правильность настроек Преобразователя, при необходимости изменить</p>
<p>9. Индикатор «ТСР» постоянно светит зелёным (DHCP) или красным (статический адрес), раз в 10-80 сек. кратковременно меняя цвет два раза</p>	<p>Серийный номер Преобразователя не введен в базу данных пультовой ПЭВМ или не соответствует фактическому номеру</p>	<p>Проверить в режиме настройки серийный номер Преобразователя, при необходимости добавить или заменить в пультовой ПЭВМ</p>

Продолжение Таблицы 7.1

Наименование неисправности, внешнее проявление и дополнительные признаки	Вероятная причина	Метод устранения
<p>10. Индикатор «ТСР» светит красным, не мигая, или кратковременно вспыхивает зелёным, Индикатор «18 кГц» не горит, а при нажатии и отпуске кнопки SA2 (тампер) меняет цвет</p>	<p>Преобразователь находится не в рабочем режиме, а в режиме проверки</p>	<p>Снять перемычку (джампер) с контактов 7 и 8 разъёма XP5, нажать и отпустить кнопку SA1 (сброс)</p>

7.4. Проверка технического состояния

7.4.1. Преобразователь подвергается проверке по качеству и комплектности в соответствии с "Инструкцией о порядке приемки продукции по качеству", утвержденной Госарбитражем СССР 25.04.66, МП7, при поступлении аппаратуры от изготовителя.

7.4.2. Настоящая методика предназначена для персонала, осуществляющего входной контроль Преобразователя. Несоответствие Преобразователя требованиям, указанным в данной методике, является основанием для рекламирования Преобразователя предприятию-изготовителю.

7.4.3. Проверка технического состояния Преобразователя (в порядке входного контроля) осуществляется в последовательности и объёме, приведённым в таблице 7.2.

Таблица 7.2

Наименование параметра	Методика проверки
1. Комплектность	Проверить комплектность Преобразователя согласно таблице 3.1
2. Внешний вид	Провести внешний осмотр Преобразователя. Убедиться в отсутствии механических повреждений Преобразователя
3. Проверка работы Преобразователя в составе СПИ, после проведения монтажно-наладочных работ и программной инсталляции	Проверка работоспособности Преобразователя проводится, в составе реальной СПИ, после завершения монтажно-наладочных работ и программной инсталляции Преобразователя в СПИ. Контроль работоспособности Преобразователя осуществляется по работе световой

Преобразователя	индикации, которая должна соответствовать изложенному в п. 7.3.1 настоящего РЭ
-----------------	--

7.5. Действия в экстремальных условиях

7.5.1. В случае попадания Преобразователя в аварийные условия эксплуатации (наводнение, пожар и т.п.) необходимо отключить Преобразователь от источника питания.

8. ТЕХНИЧЕСКОЕ ОБСЛУЖИВАНИЕ

8.1. При техническом обслуживании Преобразователя необходимо руководствоваться подразделом «Указания мер безопасности» настоящего РЭ, а также «Руководством по техническому обслуживанию установок охранно-пожарной сигнализации».

Техническое обслуживание должно проводиться техническим персоналом, имеющим квалификационную группу по технике безопасности не ниже третьей.

8.2. Эксплуатационно-технический персонал, в обязанности которого входит техническое обслуживание Преобразователя, должен знать настоящее РЭ, конструкцию и правила эксплуатации Преобразователя.

8.3. Сведения о проведении регламентных работ заносятся в журнал учёта регламентных работ и контроля технического состояния средств охранно-пожарной сигнализации.

8.4. Периодичность проведения регламентных работ – один раз в месяц.

8.5. Перечень работ по регламенту указан в таблице 8.1

Таблица 8.1 - Перечень работ по регламенту

Содержание работ	Порядок выполнения	Приборы, инструмент, материалы	Нормы и наблюдаемые явления
1. Внешний осмотр, чистка Преобразователя	Удалить с поверхности Преобразователя пыль, грязь, влагу. Устранить обнаруженные повреждения	Ветошь, кисть	Отсутствие повреждений, пыли, грязи, влаги
2. Визуальная проверка работоспособности Преобразователя по его индикации и сообщениям, регистрируемым на ПЭВМ ПЦО	Проверить соответствие между: - индикацией Преобразователя; - режимом работы Преобразователя; - сообщениями, регистрируемыми на ПЭВМ ПЦО	—	Индикация Преобразователя должна соответствовать изложенному в п. 7.3.1

8.6. Соблюдение периодичности и технологической последовательности выполнения регламентных работ является обязательным.

9. ТЕКУЩИЙ РЕМОНТ

9.1. Ремонт Преобразователя должен производиться в условиях технической мастерской персоналом, имеющим квалификационную группу по технике безопасности не ниже третьей.

9.2. При выполнении ремонтных операций необходимо соблюдать требования по защите интегральных микросхем от статического электричества согласно ОСТ 11.073.062. Опасное значение электрического потенциала составляет 100 В и более.

9.3. Вся контрольно-измерительная аппаратура должна иметь непросроченные сроки действия её поверки/калибровки.

10. ХРАНЕНИЕ

10.1. Условия хранения Преобразователей должны соответствовать условиям 1 по ГОСТ 15150.

Преобразователи должны храниться в своей упаковке..

10.2. Хранить Преобразователи следует на стеллажах.

10.3. Расстояние от стен и пола хранилища до упакованных Преобразователей должно быть не менее 0,1 м.

10.4. Расстояние между отопительными системами и Преобразователями должно быть не менее 0,5 м.

10.5. Допускается штабелировка Преобразователей (в транспортной таре).

10.6. В помещении должны отсутствовать пары агрессивных веществ и токопроводящей пыли.

11. ТРАНСПОРТИРОВАНИЕ

11.1. Транспортирование упакованных Преобразователей может производиться любым видом транспорта в крытых транспортных средствах.

11.2. Условия транспортирования должны соответствовать:

- условиям хранения 5 по ГОСТ 15150, но в диапазоне температур минус 20 °С - плюс 55 °С;

- воздействию транспортной тряски с ускорением не более 30 м/с² при частоте от 80 до 120 ударов в мин.

- воздействию относительной влажностью окружающего воздуха не более 93 % при температуре 40 °С.

11.3. Срок транспортирования и промежуточного хранения Преобразователей не должен превышать трех месяцев.

Допускается увеличивать срок транспортирования и промежуточного хранения Преобразователей при перевозках за счёт сроков хранения в стационарных условиях.

11.4. При транспортировании Преобразователей должны выполняться правила, изложенные в следующих документах:

- «Правила перевозки грузов»;

- «Правила перевозок грузов автомобильным транспортом»;

- «Правила перевозки грузов в прямом смешанном железнодорожно-водном сообщении»;

- «Технические условия погрузки и размещения в судах и на складах товарно-штучных грузов»;

- «Руководство по грузовым перевозкам на внутренних воздушных линиях Союза ССР».

11.5. После транспортирования при отрицательных температурах и/или повышенной влажности воздуха Преобразователь, непосредственно перед установкой на эксплуатацию, должен быть выдержан без упаковки не менее шести часов в помещении с нормальными климатическими условиями.

12. ГАРАНТИИ ИЗГОТОВИТЕЛЯ

12.1. Изготовитель гарантирует соответствие качества Преобразователя 18-ТСР (далее – Изделие) требованиям АСВТ.468353.002ТУ при соблюдении потребителем условий и правил эксплуатации, хранения, транспортирования и монтажа, установленных эксплуатационной документацией.

12.2. Гарантийный срок хранения Изделия составляет 20 месяцев со дня его приёмки ОТК изготовителя.

12.3. Гарантийный срок эксплуатации Изделия составляет 18 месяцев в пределах гарантийного срока хранения.

12.4. Изготовитель гарантирует безвозмездную замену или восстановление отказавшего Изделия в период гарантийных обязательств, при соблюдении потребителем условий и правил эксплуатации, хранения, транспортирования и монтажа, установленных эксплуатационной документацией.

12.5. В случае устранения отказа в Изделии (по рекламации) гарантийный срок его эксплуатации продлевается на время, в течение которого Изделие не использовалось по причине его отказа.

12.6. Гарантийные обязательства не распространяются на Изделие, если оно повреждено в результате:

- а) природных явлений;
- б) попадания в Изделие посторонних предметов или жидкостей;
- в) деятельности животных;
- г) неправильной установки, эксплуатации, хранения или транспортировки Изделия;
- д) механических воздействий из-за небрежного обращения с Изделием или попыткой самостоятельно отремонтировать или доработать Изделие;
- е) несанкционированного доступа к узлам и деталям Изделия лиц, не уполномоченных на его обслуживание.

12.7. Гарантийные обязательства недействительны также:

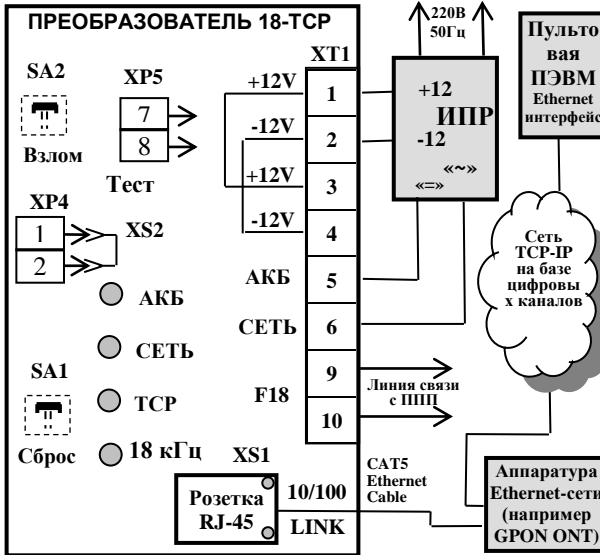
- а) если изменён или удалён серийный и/или заводской номер Изделия;
- б) если имеются нарушения этикеток и маркировок, а также отсутствие упаковки Изделия;
- в) при применении Изделия не по назначению;
- г) при нарушении условий и правил эксплуатации, изложенных в Руководстве по эксплуатации, в том числе в следствии:

- воздействия на Изделие недопустимыми значениями внешних воздействующих факторов окружающей среды (высоких или низких температур, влажности, вибрации и тряски);

- несоответствия Государственным стандартам параметров питающих, телекоммуникационных и кабельных сетей;

- д) при попадании внутрь корпуса Изделия каких – либо посторонних веществ, существ и предметов, а также если недостаток Изделия явился следствием несанкционированного тестирования Изделия или попыток внесения изменений в его конструкцию или его программное обеспечение, в т.ч. ремонта или технического обслуживания в неуполномоченной ремонтной организации.

СХЕМА ПОДКЛЮЧЕНИЯ ПРЕОБРАЗОВАТЕЛЯ 18-ТСР



- ППП – Приборы, подключаемые к Преобразователю (см. п.2.4);
SA1–SA2 – Микропереключатели SWТ-2;
XP4-XP5 – Штыревые линейки;
XS1 – Разъём розетка RJ-45;
XS2 – Перемычка;
XT1 – Разъём клеммовый винтовой;
ИПР – Источник питания с резервом;
LINK – Индикатор на розетке одноцветный (зелёный);
10/100 – Индикатор на розетке одноцветный (жёлтый);
«18 кГц», «TCP», «СЕТЬ», «АКБ» – Индикаторы двухцветные.

Длина CAT5 Ethernet Cable не должна превышать 100 м.

Длина проводной линии связи между Преобразователем и ППП не должна превышать 100 м.

Символами «=» и «~» на ИПР на схеме подключения обозначены выходные контакты реле (транзисторного ключа) ИПР, от которых на Преобразователь поступает информация о наличии или отсутствии:

- напряжения в сети 220В/50Гц, от которой запитан ИПР;
- напряжения АКБ (в ИПР).

Примечание:

- наличие на ИПР напряжения сети 220В/50Гц соответствует «замыкание» цепи ХТ1.6 – ХТ1.2 транзисторным ключом (реле) ИПР;

- отсутствию на ИПР напряжения сети 220В/50Гц соответствует «разрыв» транзисторным ключом (реле) ИПР цепи ХТ1.6 – ХТ1.2;

- наличие в ИПР напряжения у АКБ соответствует «замыкание» цепи ХТ1.5 – ХТ1.2 транзисторным ключом (реле) ИПР;

- отсутствию в ИПР напряжения у АКБ соответствует «разрыв» транзисторным ключом (реле) ИПР цепи ХТ1.5 – ХТ1.2.

ССЫЛОЧНЫЕ ДОКУМЕНТЫ

Обозначение документа	Наименование	Пункты РЭ
ГОСТ 12.1.002-84	ССБТ. Электрические поля промышленной частоты. Допустимые уровни напряженности и требования к проведению контроля на рабочих местах	4.6
ГОСТ 26828-86 Е	Изделия машиностроения и приборостроения. Маркировка	5.1
ГОСТ 9181-74	Приборы электроизмерительные. Упаковка, маркировка, транспортирование и хранение	5.2
ГОСТ 14192	Маркировка грузов	5.3
ГОСТ 9.014-78	ЕСЗКС. Временная противокоррозионная защита изделий. Общие требования	6.1
ГОСТ 12.2.003-91	ССБТ. Оборудование производственное. Общие требования безопасности	2.1 7.1.1
ГОСТ 12.1.038-82	ССБТ. Электробезопасность. Предельно допустимые значения напряжений прикосновения и токов	
ГОСТ 12.1.045-84	ССБТ. Электростатические поля. Допустимые уровни на рабочих местах и требования к проведению контроля	
ГОСТ 12.1.004-91	ССБТ. Пожарная безопасность. Общие требования	7.1.2
ГОСТ 12.2.007.0-75	ССБТ. Изделия электротехнические. Общие требования безопасности	7.1.1

Продолжение таблицы:

Обозначение документа	Наименование	Пункты РЭ
ПОТ Р М 016-200, РД 153-34.150-00	«Межотраслевые правила по охране труда (правила безопасности) при эксплуатации электроустановок	7.1.4
ГОСТ 15150-69	Машины, приборы и другие технические изделия. Исполнения для разных климатических районов. Категории, условия эксплуатации, хранения и транспортирования в части воздействия климатических факторов внешней среды	10.1 11.2
Межотраслевые правила по охране труда (правила безопасности) при эксплуатации электроустановок ПОТ Р М 016-200, РД 153-34.0-03.150-00».		7.1.4
«Инструкция о порядке приемки продукции по качеству», утвержденная Госарбитражем СССР 25.04.66, МП7		7.4.1
Руководство по техническому обслуживанию установок охранно-пожарной сигнализации»		8.1
«Правила перевозки грузов»; «Правила перевозок грузов автомобильным транспортом»; «Правила перевозки грузов в прямом смешанном железнодорожно-водном сообщении»; «Технические условия погрузки и размещения в судах и на складах товарно-штучных грузов»; «Руководство по грузовым перевозкам на внутренних воздушных линиях Союза ССР»		11.4

Изготовитель - ООО «Заря АйТи».
Санкт-Петербург
<http://www.ipohrana.ru>
E-mail: ZariaIT@mail.ru
Телефон (812)-965-31-29

Лист регистрации изменений

Изм	Номера листов (страниц)				Всего листов в документе	Извещение	Подпись	Дата
	изм.	зам.	нов.	аннул.				