

ОКП 437255



ОП021



ОС03

Утвержден  
РЭ 4372-003-08596379-2005 ЛУ

## **РЕТРАНСЛЯТОР**

**«Блок контролирующий ЗАРЯ-20/120»**

**Руководство по эксплуатации**

**РЭ 4372-003-08596379-2005**

## СОДЕРЖАНИЕ

	Стр.
Введение .....	3
1 Описание и работа .....	3
1.1 Назначение .....	3
1.2 Технические характеристики .....	4
1.3 Комплектность поставки изделия .....	5
1.4 Устройство и работа .....	7
1.4.1 Конструкция изделия .....	7
1.4.2 Работа изделия .....	8
1.5 Средства измерения .....	11
1.6 Маркировка .....	11
1.7 Упаковка .....	12
2 Использование изделия по назначению .....	12
2.1 Указания по мерам безопасности .....	12
2.2 Подготовка изделия к использованию.....	13
2.2.1 Проверка технического состояния изделия .....	13
2.2.2 Установка и подключение изделия на объекте .....	14
2.2.3 Отладка совместной работы изделия в комплексе средств охранной сигнализации объекта .....	15
2.3 Перечень возможных неисправностей при использовании изделия и способы их устранения .....	16
2.4 Действия в экстремальных условиях .....	20
3 Техническое обслуживание .....	20
4 Текущий ремонт .....	22
5 Хранение .....	22
6 Транспортирование .....	23
Приложение А (обязательное). Схемы электрические и диаграммы режимов работы аппаратуры .....	24
Приложение Б (справочное). Ссылочные нормативно-технические документы .....	30
Лист регистрации изменений .....	32

## Введение

Настоящее руководство по эксплуатации РЭ 4372-003-08596379-2003 (далее – РЭ) предназначено для правильного использования, хранения и транспортирования ретрансляторов «Блок контролирующий Заря-20» и «Блок контролирующий Заря-120» (соответственно, далее – БКЗ-20 и БКЗ-120, а оба вместе, если не оговорено особо, БКЗ или БКЗ-20/120).

### 1 Описание и работа

#### 1.1 Назначение

1.1.1 БКЗ предназначен для организации работы систем передачи извещений (далее – СПИ) под управлением ПЭВМ. БКЗ осуществляет прием и передачу сигналов СПИ, как в направлении «Объект - ПЭВМ», так и в направлении «ПЭВМ - Объект», поступающих через интерфейс RS-232C по абонентским линиям местных сетей телефонной связи, не отключаемых от АТС.

1.1.2 Объектовыми блоками, с которыми непосредственно взаимодействует БКЗ могут быть:

устройство оконечное объективное, работающее по протоколу СПИ «Комета-К»;  
прибор приемно-контрольный охранный «Заря-УО»;  
устройство оконечное объективное «Заря-ГК»;  
ретранслятор «Устройство сопряжения интерфейсов Заря-УСИ-1»;  
устройство оконечное объективное, работающее по протоколу СПИ «Атлас-3».

1.1.3 БКЗ размещается на АТС или на кросс АТС.

1.1.4 Количество каналов:

у БКЗ-120 – сто двадцать;

у БКЗ-20 – двадцать.

1.1.5 Обмен информацией между ПЭВМ и БКЗ осуществляется по интерфейсу RS-232C в дуплексном режиме со скоростью 4800 бит/с.

1.1.6 Обмен информацией между БКЗ и контролируемыми им объектовыми блоками ведется по занятым (действующим) телефонным линиям, вид модуляции передаваемого сигнала - частотная манипуляция на частотах 17000 и 18200 Гц, со скоростью 1200 бит/с, в полудуплексном режиме.

1.1.7 Линии связи, используемые БКЗ:

должны иметь затухание на частоте 1000 Гц, не более 4,5 дБ;

не должны быть заняты аппаратурой высокочастотного уплотнения (АВУ, УРАЛ и т.п.);

не должны быть линиями таксофонов с неавтономной тарификацией;

не должны быть линиями, используемыми для спаренных абонентов.

1.1.8 Конструкция БКЗ не предусматривает его использование в условиях воздействия агрессивных сред, пыли и посторонних твердых частиц.

1.1.9 Количество условных установок – 6 (для БКЗ-120) и 1,5 (для БКЗ-20).

1.1.10 Примеры записи обозначения изделий при их заказе и в документации другой продукции, где они могут быть применены:

**Ретранслятор «Блок контролирующий Заря-120» ТУ 4372-003-08596379-2003** – (для заказа);

**Ретранслятор «Блок контролирующий Заря-120» АВЯД.437256.003, ТУ 4372-003-08596379-2003** – (для ссылки в документации другой продукции);

**Ретранслятор «Блок контролирующий Заря-20» ТУ 4372-003-08596379-2003** – (для заказа);

**Ретранслятор «Блок контролирующий Заря-20» АВЯД.425652.002, ТУ 4372-003-08596379-2003** – (для ссылки в документации другой продукции).

## 1.2 Технические характеристики

1.2.1 БКЗ является одно функциональным, восстанавливаемым, ремонтпригодным и обслуживаемым изделием, рассчитанным на непрерывный круглосуточный режим работы.

Примечание - Качество функционирования БКЗ не гарантируется изготовителем, если уровень электромагнитных помех в месте эксплуатации превышает требования, установленные в технических условиях ТУ 4372-003-08596379-2003 (далее – ТУ) БКЗ.

1.2.2 Электропитание БКЗ может осуществляться от источника электропитания постоянного тока АТС напряжением 48 (+10/-5) или 60 (+12/-6) В.

1.2.3 Контроль включения напряжения питания осуществляется с помощью световой индикации на лицевой панели модуля ПЦП БКЗ.

1.2.4 Время технической готовности БКЗ к работе не превышает 2 с после его включения.

1.2.5 Чувствительность каждого приемника БКЗ к входному сигналу синусоидальной формы на частотах 17000 и 18200 Гц:

а) не хуже 20 мВ (эффективное значение);

б) при напряжении входного сигнала 5 мВ (эффективное значение) напряжение выходного сигнала приемника достоверно не превышает уровень восприятия процессора, обрабатывающего сигналы приемника.

Примечание - Под чувствительностью приемника понимается минимальное эффективное значение напряжения входного сигнала, достоверно превышающего уровень восприятия процессора, обрабатывающего сигналы приемника.

1.2.6 Уровень выходного напряжения сигнала каждого передатчика БКЗ на частотах 17000 и 18200 Гц  $U_{\text{вых.эф}} \geq 500$  мВ при  $R_n = 200$  Ом.

1.2.7 Затухание, вносимое фильтрами БКЗ в направлении «БКЗ – АТС»:

а) в диапазоне частот от 17000 до 18200 Гц – не менее 20 дБ;

б) в диапазоне частот от 300 до 3400 Гц – не более 0,77 дБ;

в) на частоте 25 Гц – не более 0,5 дБ;

г) на частоте 50 Гц – не более 0,5 дБ.

1.2.8 Потребляемая БКЗ мощность:

не более 10 Вт (для БКЗ-120);

не более 3 Вт (для БКЗ-20);

1.2.9 Масса БКЗ без ЗИП, документации и упаковки:

не более 10,9 кг (для БКЗ-120);

не более 3,3 кг (для БКЗ-20).

### 1.2.10 Габаритные размеры блока БКЗ:

не более 490×270×270 мм (для БКЗ-120 с каркасом БФЮК.301247.001);

не более 490×270\*×270 мм (для БКЗ-120 с каркасом БФЮК.301247.001-01);

не более 185×270×270 мм (для БКЗ-20 с каркасом БФЮК.301247.002)

не более 185×270\*×270 мм (для БКЗ-20 с каркасом БФЮК.301247.002-01).

Примечание – Размеры, помеченные звездочкой, даны для справки (подлежат уточнению).

1.2.11 Среднее время наработки БКЗ на отказ в дежурном режиме не менее 15000 ч, что соответствует вероятности безотказной работы 0,97.

1.2.12 Установленный срок службы БКЗ - 8 лет.

1.2.13 БКЗ устойчив к воздействию:

температуры окружающего воздуха в диапазоне от 278 до 323 К (от плюс 5 до плюс 50°С);

относительной влажности воздуха до 98 % (при 25 °С);

синусоидальной вибрации в диапазоне от 1 до 35 Гц при максимальном ускорении  $9,8 \text{ м} \cdot \text{с}^{-2}$  (1 g).

### 1.3 Комплектность поставки изделия

1.3.1 Комплектность поставки изделия соответствует таблице 1.1

Таблица 1.1

Обозначение	Наименование	Кол. (шт.)	Примечание
АВЯД.437256.003	Ретранслятор «Блок контролирующий Заря-120»	1	Тип изделия определяется договором на поставку продукции
АВЯД.425652.002	Ретранслятор «Блок контролирующий Заря-20»		
D-SUB DB-9M	Вилка	2	По 1 шт. каждой позиции, для установки на кабель питания и на соединительный кабель (подключение к другому БКЗ), если иные количества не установлены договором на поставку
D-SUB DP-9C	Кожух разъёма	2	
ГШИД.685611.002	Кабель «ПФ-кросс АТС»	6*	Исполнение – в соответствии с договором на поставку. * 1 шт. при поставке БКЗ-20
ГШИД.685611.002-01			
—	Ключ для «ключ – выключателя» модуля ПЦП	2	—
РЭ 4372-003-08596379-2005	Руководство по эксплуатации	1	—
ФО 4372-003-08596379-2005	Формуляр	1	При поставке БКЗ-120
АВЯД.425652.002ФО			При поставке БКЗ-20

Продолжение таблицы 1.1

Обозначение	Наименование	Кол-во (шт.)	Примечание
Комплект запасных частей (ЗИП) в составе:			1 Поставка ЗИП – по отдельному договору (или отдельной позицией договора).
ГШИД.437256.003	Модуль ПЦП	1	2 В соответствии с договором количество каждого из модулей в ЗИП может быть иным.
БФЮК.437256.001-06	Модуль ПКФ	1	3 К каждому модулю, входящему в ЗИП прикладывается этикетка (по форме ГОСТ 2.601)

## 1.4 Устройство и работа

### 1.4.1 Конструкция изделия

1.4.1.1 БКЗ-20 и БКЗ-120 конструктивно представляют собой каркасные сборочные единицы, основой которых являются несущие каркасы с несъемными боковыми, верхней и нижней стенками и съемной задней крышкой, предназначенные для:

установки в них модуля платы центрального процессора (далее - МПЦП) и одного (для БКЗ-20) или шести (для БКЗ-120) модулей плат канально-фильтровых (далее - МПКФ);

обеспечения необходимых соединений между платой центрального процессора (далее - ПЦП) и платами канально-фильтровыми (далее - ПКФ), а также соединений БКЗ с другой аппаратурой в соответствии со схемой электрической принципиальной БКЗ.

1.4.1.2 МПЦП и МПКФ являются легкосъемными. На каждом из них имеется:

по две ручки для установки и снятия модуля;

разъем, который при установке модуля в блок соединяется с соответствующим ответным разъемом, установленным на каркасе блока, обеспечивая необходимые связи платы модуля в блоке.

1.4.1.3 На лицевую панель МПЦП также выведены:

разъем «Пит. 48 ... 60 В» для подключения БКЗ к источнику питания постоянного тока с номинальным напряжением 48 или 60 В;

ключ-выключатель для подачи напряжения питания на БКЗ;

световые индикаторы «+10 В» и «-10 В» указывающие на исправность работы источника питания платы ПЦП;

световые индикаторы «ПРД» и «ПРМ», указывающие на работу БКЗ соответственно на передачу или прием по интерфейсу RS232;

разъем «RS232» для подключения БКЗ к ПЭВМ;

разъемы «RS485»: «ВХОД» и «ВЫХОД» для подключения БКЗ к другому БКЗ (при работе их в связке).

1.4.1.4 На лицевую панель МПКФ также выведены:

световые индикаторы «1» и «2» для контроля над обменом между процессорами ПЦП и ПКФ.

разъем «ХР2» для соединения с кросс АТС (через кабель «ПФ - кросс АТС» ГШИД.685611.002 или ГШИД.685611.002-01);

контрольный разъем «XS1» для наблюдения с помощью осциллографа (при необходимости) за наличием сигналов БКЗ на любом из 20 каналов ПКФ, не нарушая режима охраны объектов и не мешая работе телефона (факса, модема и т.д.).

1.4.1.5 Питание на ПКФ поступает через разъем «ХР1» ПКФ.

## 1.4.2 Работа изделия

1.4.2.1 Схемы электрических соединений и диаграммы режимов работы БКЗ приведены в приложении А.

1.4.2.2 Схема электрическая функциональная БКЗ приведена на рисунке 1.

1.4.2.3 Сигнал от объектового блока (из числа перечисленных в п. 1.1.2), с которым непосредственно взаимодействует БКЗ, поступает из абонентской линии через кабель «ПФ-кросс АТС» на согласующий трансформатор ПКФ.

Прохождению указанного сигнала на АТС препятствует фильтр-пробка ПКФ, соответствующая абонентскому каналу связи.

1.4.2.4 Сигнал от АТС из абонентской линии поступает через кабель «ПФ-кросс АТС» на ПКФ, проходит с небольшим затуханием через соответствующую каналу фильтр-пробку и далее, через кабель «ПФ-кросс АТС», поступает в абонентскую линию.

1.4.2.5 ПКФ - двадцати канальная плата, на которой размещены два независимых друг от друга модуля (М0 и М1), каждый из которых является приемо-передающим устройством, обеспечивающим работу БКЗ по 10 линиям абонентской связи.

Подключение абонентских линий связи к приемо-передающим устройствам осуществляется коммутатором.

1.4.2.6 Сигнал от объектового блока (из числа перечисленных в п. 1.1.2) последовательно проходит соответствующие каналу согласующий трансформатор и входную цепь защиты, коммутатор и полосовой фильтр, препятствующий прохождению посторонних сигналов абонентской линии на частотный детектор.

Частотный детектор выделяет из входного сигнала полезную информацию и в цифровом виде передает ее на каналный процессор для дальнейшей обработки и передачи по интерфейсу «RS485» на ПЦП.

1.4.2.7 Передаваемый сигнал формируется процессором, проходит через полосовой фильтр (выделяющий первую гармонику), далее через усилитель мощности, коммутатор и входные цепи защиты и поступает на ПКФ.

Пройдя с малым затуханием через согласующий трансформатор ПКФ, сигнал поступает в абонентскую линию связи для приема объектовым блоком.

Прохождению передаваемого сигнала на АТС препятствует фильтр-пробка соответствующего канала связи.

1.4.2.8 Световые индикаторы «1» и «2» на лицевой панели МПКФ используются для контроля над обменом сигналами между процессорами ПЦП и ПКФ.

1.4.2.9 В ПКФ имеется источник питания +5 В, обеспечивающий работу процессоров модулей М0 и М1.

1.4.2.10 На центральный процессор ПЦП через «RS-485» приходят сигналы от всех шести ПКФ.

Полученная центральным процессором информация передается в пункт централизованного наблюдения (далее - ПЦН) через аппаратуру передачи данных (далее - АПД).

Связь ПЦП с АПД осуществляется по интерфейсу «RS232».



1.4.2.11 Обмен информацией между БКЗ и ПЭВМ (находящейся в ПЦН) индицируется с помощью светодиодов «ПРМ» и «ПРД», расположенных на передней панели МПЦП.

Связь БКЗ с ПЭВМ осуществляется через стандартные модемы или через ретрансляторы «Модем МДЗ-18» (далее - МДЗ-18) с использованием стандартных модемных кабелей. Возможно осуществление связи с использованием цифрового канала.

При непосредственном подключении БКЗ к компьютеру длина кабеля должна быть не более 15 м.

МДЗ-18 работает на частоте «18 кГц», что позволяет уплотнить канал связи. Длина линии связи при использовании МДЗ-18 не более 6 км.

Примечание - Пример записи МДЗ-18 при его заказе и в документации другой продукции, в которой он может быть применен: **Ретранслятор «Модем МДЗ - 18», ТУ 4035-009-08596379-2002.**

1.4.2.12 Увеличение количества каналов достигается «работой БКЗ в связке», т.е. путем подключения к головному БКЗ, дополнительно, до пятнадцати подчиненных БКЗ. Подключение осуществляется с помощью выведенных на лицевую панель МПЦП разъемов «RS485: ВХОД и ВЫХОД». Схема кабеля для соединений приведена на рисунке А.3 приложения А.

1.4.2.13 На ПЦП расположен источник питания с выходными напряжениями «+10 В» и «-10 В», обеспечивающий питание всех плат БКЗ.

Для работы источника питания используется внешний источник постоянного тока с номинальным напряжением 48 или 60 В, подключаемый к разъему XS2 «Пит. 48 ... 60 В», выведенному на лицевую панель МПЦП.

## 1.5 Средства измерения

1.5.1 Перечень контрольно-измерительных приборов, необходимых для текущего ремонта БКЗ в условиях мастерской и для регламентных работ, приведен в таблице 1.2.

Таблица 1.2

Наименование	Назначение	Допустимая замена
1 Вольтметр универсальный В7-40, Тг2. 710. 016 ТУ	Измерение напряжений во всех точках БКЗ, измерений сопротивлений и целостности цепей	Комбинированный прибор Ц4317, ТУ 25-04-1724-80
2 Осциллограф С1-55 И22.044.014 ТУ	Измерение характеристик и формы сигналов во всех точках плат БКЗ	Осциллограф С1-93, И22.044.084 ТУ

Примечание - Допускается применение других контрольно-измерительных приборов, по характеристикам не уступающих приборам, приведенным в таблице 1.2.

## 1.6 Маркировка

1.6.1 Маркировка изделия и входящих в его комплект составных частей соответствует комплекту конструкторской документации и ГОСТ 26828.

Маркировка изделия содержит:

товарный знак или наименование предприятия-изготовителя;

знаки соответствия (при наличии сертификатов);

наименование или условное обозначение изделия;

заводской номер;

месяц и год изготовления.

1.6.2 Маркировка потребительской тары содержит:

товарный знак предприятия-изготовителя;

знаки соответствия (при наличии сертификатов);

наименование или условное обозначение изделия;

дополнительные информационные надписи

Примечание – Если договором на поставку изделий предусмотрена их отгрузка в потребительской таре, то на потребительской таре дополнительно наносятся:

месяц и год упаковки;

манипуляционные знаки - ОСТОРОЖНО, ХРУПКОЕ; БОИТСЯ СЫРОСТИ; ВЕРХ, НЕ КАНТОВАТЬ; основные, дополнительные и информационные надписи по ГОСТ 14192.

1.6.3 Маркировка транспортной тары содержит:

товарный знак предприятия-изготовителя;

знаки соответствия (при наличии сертификатов);

наименование или условное обозначение изделия;

количество изделий;

массу брутто;  
месяц и год упаковки;  
манипуляционные знаки - ОСТОРОЖНО ХРУПКОЕ; БОИТСЯ СЫРОСТИ; ВЕРХ, НЕ КАНТОВАТЬ; основные, дополнительные и информационные надписи по ГОСТ 14192.

Примечание – Поставка изделий в транспортной таре осуществляется, если это предусмотрено договором на поставку.

## 1.7 Упаковка

1.7.1 Упаковка и консервация изделия выполнены по ГОСТ 9.014 для группы изделий III-1 с вариантом временной противокоррозионной защиты ВЗ-0.

1.7.2 Компоненты комплекта запасных частей (ЗИП) укладываются в отдельные пакеты из полиэтиленовой пленки ГОСТ 10354 (края пакетов должны быть заварены). Вместо заварки краев пакетов допускается использование пакетов с «замком».

Компоненты ЗИП (в пакетах) укладываются в потребительскую тару БКЗ, конструкция которой должна гарантировать защиту запасных частей от повреждений при транспортировании и хранении.

Примечание – При самостоятельной поставке комплектов ЗИП должна использоваться собственная индивидуальная потребительская тара ЗИП.

Комплект технической документации должен укладываться в потребительскую тару вместе с БКЗ.

Примечание - Договором на поставку изделий может предусматриваться другой вид потребительской тары.

1.7.3 Если предусмотрено договором на поставку, упакованные в потребительскую тару (картонную коробку) изделия укладываются в транспортную тару – ящик типа П-1 ГОСТ 5959, выстланный бумагой битумированной ГОСТ 515.

Примечание - Договором на поставку изделий может предусматриваться другой вид транспортной тары.

1.7.4 Масса брутто комплекта БКЗ (без ЗИП) в потребительской таре - не более 12,4 кг (для БКЗ-120) и не более 4,3 кг (для БКЗ-20).

Масса брутто комплекта БКЗ (без ЗИП) в транспортной таре - не более 16,9 кг (для БКЗ-120) и не более 17,4 кг (при трех БКЗ-20 в ящике).

## 2 Использование изделия по назначению

### 2.1 Указания по мерам безопасности

2.1.1 Эксплуатация БКЗ должна производиться техническим персоналом, изучившее настоящее руководство по эксплуатации.

2.1.2 При установке и эксплуатации БКЗ следует соблюдать «Межотраслевые правила по охране труда (правила безопасности) при эксплуатации электроустановок. ПОТ Р М-016-200, РД 153-34.0-03.150-00».

2.1.3 Монтаж и установку производить при отключенном от БКЗ источнике питания.

2.1.4 БКЗ обеспечивает выполнение требований безопасности в соответствии с существующими российскими стандартами:

в части защитного заземления составных частей оборудования по ГОСТ 12.1.030;

в части общих требований безопасности - по ГОСТ 12.2.003;  
 в части допустимых уровней электростатического поля на рабочих местах - по ГОСТ 12.1.045;  
 в части поражения электрическим током - по ГОСТ 12.2.007.0;  
 в части наличия клеммы для подключения защитного заземления по ГОСТ 21130.  
 2.1.5 БКЗ обеспечивает выполнение требований пожарной безопасности в процессе его эксплуатации в соответствии с ГОСТ 12.1.004.

2.1.6 Материалы конструкции БКЗ не оказывают опасное и вредное воздействие на окружающую среду и здоровье человека во всех режимах работы при эксплуатации, а также при его испытаниях, хранении, транспортировании и утилизации по окончании срока службы.

## 2.2 Подготовка изделия к использованию

### 2.2.1 Проверка технического состояния изделия

2.2.1.1 БКЗ подвергается проверке по качеству и комплектности в соответствии с «Инструкцией о порядке приемки продукции по качеству», утвержденной Госарбитражем СССР 25.04.66, МП7, при поступлении аппаратуры от изготовителя.

При проверке необходимо соблюдать требования по защите интегральных микросхем от статического электричества согласно ОСТ 11.073.062. Опасное значение электрического потенциала - плюс 100 В.

2.2.1.2 Проверка проводится персоналом, обслуживающим технические средства охранной сигнализации и осуществляется в форме входного контроля. Входной контроль включает в себя проверку работоспособности БКЗ и оценку его технического состояния с целью выявления скрытых дефектов. Несоответствие БКЗ требованиям, проверяемым при входном контроле, является основанием для предъявления претензий предприятию-изготовителю.

2.2.1.3 Объем и последовательность проведения проверок при входном контроле приведены в таблице 2.1.

Таблица 2.1

Наименование параметра	Используемая Аппаратура	Методика проверки
1 Комплектность	—	Проверить комплектность согласно таблице 1.1
2 Внешний вид	—	Провести внешний осмотр. Убедиться в отсутствии механических повреждений корпуса, разъемов на лицевой панели и соединительных кабелей
3 Проверка работоспособности изделия в тестовом режиме	ПЭВМ; Источник питания постоянного тока типа Б5-50; Прибор измерительный Ц4317	Методика проверки приведена в п. 2.2.1.4

Примечание - По усмотрению потребителя, проверка работоспособности изделия в тестовом режиме может не проводиться.

2.2.1.4 Для проверки работоспособности БКЗ в тестовом режиме необходимо:

2.2.1.4.1 Собрать схему в соответствии с рисунком А.5 (приложение А).

2.2.1.4.2 Подключить Б5-50 к сети 220 В, 50 Гц. Установить по ИП1 напряжение питания на входе БКЗ равным  $60 \pm 5$  В.

2.2.1.4.3 Включить ПЭВМ. Запустить на выполнение программу test.bat

Пример содержимого файла test.bat при использовании порта COM1:

```
mode com1:4800,n,8,1
```

```
tcom_h /com1
```

2.2.1.4.4 На лицевой панели МПЦП вставить ключ в прорезь ключ-выключателя «ВКЛ» и повернуть его по часовой стрелке. При этом:

должны загореться лампочки индикации «+10 В» и «- 10 В» на МПЦП, указывающие на исправность работы источника питания ПЦП;

начинает выполняться тест циклической проверки исправности каналов приема и передачи всех модулей БКЗ. Время выполнения одного цикла составляет около четырех минут.

2.2.1.4.5 При тестировании нормально функционирующего (исправного) БКЗ:

а) на лицевых панелях МПКФ на протяжении всей тестовой проверки наблюдается поочередное загорание световых индикаторов «1» и «2» с длительностями горения около 400 мс. Причем, одноименные световые индикаторы загораются и гаснут одновременно;

б) на лицевой панели МПЦП наблюдаются кратковременные загорания светодиода «ПРД» с периодичностью примерно один раз за две минуты и длительностью около 0,3 с.

в) на экран монитора выводятся циклически добавляющиеся сообщения, содержащие признак «СС», указывающий на исправность БКЗ в целом:

Например: «СС 00», «СС 01», «СС 02», «СС 03» и т.д., где:

СС - признак теста,

00, 01, 02, 03, и т.д. - номера циклов.

2.2.1.4.6 Выключить аппаратуру.

2.2.1.4.7 БКЗ выдержал проверку, если его работа в тестовом режиме соответствует указанному в п. 2.2.1.4.5.

## 2.2.2 Установка и подключение изделия на объекте

2.2.2.1 БКЗ размещается в здании АТС или выноса АТС, путем установки на столе, крепления к стене или к вертикальным стойкам с помощью крепежных винтов.

2.2.2.2 Подключение БКЗ производится в последовательности, указанной ниже.

2.2.2.3 Подключить МПКФ к соответствующим разъемам кросс АТС. Использовать для этого кабельные узлы «ПФ-кросс АТС», входящие в комплект поставки БКЗ.

Для подключения МПКФ необходимо:

разъем XS1 кабельного узла «ПФ-кросс АТС» соединить с разъемом XP2 МПКФ;  
разъем XP1 кабельного узла «ПФ-кросс АТС» соединить с соответствующим разъемом кросс АТС. Данное соединение обеспечивает подключение десяти линий абонентской связи к модулю M0 ПКФ;

разъем XP2 кабельного узла «ПФ-кросс АТС» соединить с соответствующим разъемом кросс АТС. Данное соединение обеспечивает подключение десяти линий абонентской связи к модулю M1 ПКФ.

Примечание - Распайка разъемов XP1 и XP2 кабельного узла «ПФ-кросс АТС», указанная на рисунке А.1 приложения А, должна соответствовать схемам распайки ответных разъемов на кросс АТС.

2.2.2.4 Соединить нуль-модемным кабелем разъем «RS232» МПЦП с СОМ портом ПЭВМ АРМ ДПУ в соответствии со схемой на рисунке А.2 приложения А;

2.2.2.5 Подключить кабель питания к разьему «ПИТ. 48...60 В» МПЦП. Схема распайки кабеля питания приведена на рисунке А.4 приложения А.

Примечание 1 - Полярность при подключении питающего напряжения значения не имеет.

Примечание 2 - Отключение БКЗ производится в обратной последовательности.

2.2.2.6 При необходимости, с помощью соединительных кабелей и разъемов (на МПЦП) «RS485»: «ВЫХОД» и «ВХОД» может быть организована связка из БКЗ-120 (головной) и нескольких (от одного до пятнадцати) подчиненных БКЗ. Схема соединительного кабеля приведена на рисунке А.3 приложения А.

Для этого, «RS485 ВХОД» каждого последующего БКЗ соединяется с «RS485 ВЫХОД» предыдущего.

2.2.2.7 Проверить правильность произведенных по п. 2.2.2 подключений.

2.2.2.8 Подать питание на БКЗ. Для этого на лицевой панели МПЦП вставить ключ в прорезь ключ-выключателя «ВКЛ» и повернуть его по часовой стрелке. Убедиться, что при этом на лицевой панели МПЦП загорелись индикаторы «+10 В» и «-10 В».

## 2.2.3 Отладка совместной работы изделия в комплексе средств охранной сигнализации объекта

2.2.3.1 Отладка совместной работы БКЗ в комплексе средств охранной сигнализации объекта осуществляется в соответствии с документацией АРМ ДПУ и АРМ ведения базы данных.

## 2.3 Перечень возможных неисправностей при использовании изделия и способы их устранения

2.3.1 Перечень возможных неисправностей при использовании БКЗ и способы их устранения приведены в таблице 2.2.

Внимание! Замену плат производить только при выключенном БКЗ.

Таблица 2.2

Внешнее проявление и дополнительные признаки неисправности	Вероятная причина	Метод устранения
1 При включении сетевого питания не горят светодиоды «+ 10 В» и «-10 В»	Не работает источник питания БКЗ	Проверить наличие подводимого питающего напряжения. Если напряжение в норме - заменить МПЦП
2 Нет обмена данными между БКЗ и ПЭВМ, не мигают светодиоды «ПРД» и «ПРМ» на МПЦП. Светодиоды на МПКФ периодически мигают	Нарушена линия связи. Сбой в работе программы. Не работает плата ПЦП	Проверить линию связи. Устранить выявленные неисправности. Внимательно проверить разъем (RS232) МПЦП, соединительный кабель и АПД. Устранить выявленные неисправности. Выключить и включить БКЗ. Если указанное выше не помогло, то заменить МПЦП
3 На подчиненных блоках БКЗ не мигают светодиоды «ПРД» и «ПРМ» на МПЦП	Нарушена линия связи БКЗ с ПЭВМ.  Нарушена линия связи между головным БКЗ и подчиненными БКЗ	Проверить линию связи и АПД. Примечание – Головной блок перестает опрашивать подчиненные блоки через 2 минуты после пропадания связи с ПЭВМ. Охрана объектов не нарушается, при появлении связи все сообщения проходят на ПЦО. Проверить линию связи между головным и подчиненными блоками. Устранить выявленные неисправности
4 Не мигают светодиоды на МПКФ, светодиоды «ПРМ» и «ПРД» на МПЦП периодически мигают, в пультовой программе есть сообщение «неисправность». То же, но сообщения о неисправности нет	Неисправность платы ПКФ.  Модуль (модули) ПКФ не описан (не описаны) в файле конфигурации или не включено ни одно направление	Выключить и включить БКЗ. Заменить МПКФ на исправный модуль.  Сделать запись в файле конфигурации, включить направление (направления)

Продолжение таблицы 2.2

Внешнее проявление и дополнительные признаки неисправности	Вероятная Причина	Метод устранения
<p>5 Не берется на охрану направление с аппаратурой «Атлас» (выдается сообщение «Обрыв»)</p>	<p>Отсутствует входной сигнал или его величина меньше уровня чувствительности приемника ПКФ</p>	<p>Подключить осциллограф к контактам контрольного разъема МПКФ, соответствующим охраняемому направлению.                      Входной сигнал должен удовлетворять следующим требованиям:                      непрерывный тональный сигнал с частотой «18000 Гц»;                      амплитуда не менее 30 мВ.                      Если сигнал соответствует требованиям, заменить МПКФ.                      Если сигнала нет, а на «кроссе» есть – проверить соединительные кабели и МПКФ. Неисправные заменить</p>
<p>6 Характерные неисправности с аппаратурой «Комета»:</p>	<p>Для поиска причины неисправности:                      подключить осциллограф к контактам контрольного разъема МПКФ, соответствующим охраняемому направлению;                      найти причину неисправности и устранить ее, используя информацию, изложенную ниже.                      Примечание – Исправный концентратор «Комета» может находиться в трех состояниях (см. рисунок А.7 Приложения А):                      дежурный режим;                      режим происшествия;                      режим передачи данных</p>	
<p>6.1 Сообщения от концентратора «Комета» повторяются или приходит информация от несуществующего ответчика, или тревога «Патруль»</p>	<p>Неисправность концентратора «Комета»</p>	<p>Заменить групповой концентратор «Комета»</p>
<p>6.2 По команде «Чтение» концентратора «Комета» в пультовой программе нет никакого ответа</p>	<p>Сбой в пультовой программе или в БКЗ</p>	<p>В пультовой программе выключить/включить направление данного концентратора. Если после этого нет ответа на команду «Чтение» выключить/включить БКЗ.                      При повторных ситуациях заменить БКЗ</p>



Продолжение таблицы 2.2

Внешнее проявление и дополнительные признаки неисправности	Вероятная Причина	Метод устранения
<p>6.3 В пультовой программе - сообщение «техническая тревога» по направлению с «Кометой»</p>	<p>1 Неисправность канала в ПКФ.</p> <p>2 Обрыв на линии связи и/или в кабеле «ПФ- кросс АТС», неисправность группового концентратора «Комета»</p>	<p>«Комета» в дежурном режиме. Амплитуда импульсов на входе ПКФ не менее 30 мВ. Заменить МПКФ.</p> <p>«Комета» в режиме происшествия. Отсутствие или не прохождение сигнала. Если при этом один раз в 5...10 секунд периодически наблюдается одиночный импульс (импульс опроса) длительностью 24 ...42 мс, заполненный сигналом частотой 18 кГц, то необходимо проверить его прохождение до концентратора «Комета». При получении этого импульса концентратор должен передать информацию и перейти в дежурный режим. В случае не прохождения импульса устранить обрыв в линии связи и/или в кабеле «ПФ- кросс АТС» или заменить групповой концентратор «Комета». Если импульса опроса нет, то заменить МПКФ</p>

Продолжение таблицы 2.2

Внешнее проявление и дополнительные признаки неисправности	Вероятная Причина	Метод устранения
<p>7 Пультовой программой установлено отсутствие обмена между БКЗ и периферией системы «Заря» (техническая тревога). Примечание – Под периферией понимаются изделия «Заря-УО», «Заря-ГК», «Заря-УСИ-1»)</p>	<p>Неисправна ПКФ</p> <p>Обрыв в линии связи и/или в кабеле «ПФ – кросс АТС».</p> <p>Не включено или неисправно периферийное изделие</p>	<p>Подключить осциллограф к контактам контрольного разъема МПКФ, соответствующим направлению на объектовое устройство, с которым нет обмена. БКЗ опрашивает периферию («Заря») один раз в 3 секунды. Обмен информацией идет пачками сигналов, с использованием частотной модуляции (см. рисунок А.8 Приложения А) Если нет пачки запроса от БКЗ, то выключить-включить направление. Если это не помогает – заменить МПКФ на исправный. Если есть пачки запроса и ответа – заменить МПКФ на исправный</p> <p>Если есть пачка запроса, но нет пачки ответа, то: отсоединить БКЗ от линии связи и проверить исправность линии связи. Устранить обнаруженные неисправности; проверить контакты разъемов кабеля «ПФ- кросс АТС». Устранить обнаруженные неисправности.</p> <p>Проверить включение и исправность периферийного изделия. Включить не включенное изделие, устранить неисправность периферийного изделия</p>

## 2.4 Действия в экстремальных условиях

2.4.1 В случае возникновения аварийных условий эксплуатации БКЗ (наводнение, пожар) необходимо обесточить БКЗ.

## 3 Техническое обслуживание

3.1 При техническом обслуживании БКЗ необходимо пользоваться разделом 2.1 «Указания по мерам безопасности» настоящего руководства, а также «Руководством по техническому обслуживанию установок охранно-пожарной сигнализации».

3.2 Квалификация эксплуатационно-технического персонала должна быть не ниже электромонтера 5 разряда и имеющим квалификационную группу по технике безопасности не ниже третьей.

3.3 Перед началом работ необходимо изучить настоящее руководство, конструкцию и правила эксплуатации БКЗ.

3.4 Сведения о проведении регламентных работ заносятся в журнал учета регламентных работ и контроля технического состояния средств охранно-пожарной сигнализации.

БКЗ при проверке исправности по обоим регламентам находится в дежурном режиме.

3.5 Периодичность проведения регламентных работ:

1) по регламенту №1 – один раз в месяц;

2) по регламенту №2 – при обоснованном подозрении о несоответствии БКЗ установленным требованиям, возникающем вследствие неполадок, выявленных в работе совместно действующих средств охранной сигнализации, причины которых еще не установлены. Предположение о несоответствии БКЗ установленным требованиям обосновывается результатами анализа объективной (данные на ПЭВМ) и субъективной (визуальный контроль) информации о работе аппаратуры охранной сигнализации.

3.6 Перечни работ для регламентов № 1 и № 2 приведены в таблицах 3.1, 3.2.

3.7 Вся контрольно-измерительная аппаратура должна иметь не просроченные сроки калибровки.

3.8 Соблюдение периодичности, технологической последовательности и методики выполнения регламентных работ являются обязательными.

Таблица 3.1 - Перечень работ по регламенту № 1

Содержание работ	Порядок выполнения	Приборы, инструмент, оборудование, материалы	Нормы и наблюдаемые явления
1 Внешний осмотр, чистка БКЗ	1.1 Светодиоды: «+10 В» и «-10 В» на панели МПЦП должны светиться; «ПРД» и «ПРМ» на панели МПЦП должны кратковременно светиться; «1» и «2» на панели МПКФ должны мигать. 1.2 Удалить с поверхности БКЗ пыль, грязь, влагу. 1.3 Проверить надежность подключения к БКЗ разъемов. 1.4 Подтянуть ослабленные винты крепления панелей плат, крепежных винтов	Ветошь, кисть  Отвертка	

Таблица 3.2 - Перечень работ по регламенту № 2

Содержание работ	Порядок выполнения	Приборы, инструмент, оборудование, материалы	Нормы и наблюдаемые явления
1 Внешний осмотр и чистка БКЗ  2 Проверка работоспособности БКЗ  3 Контроль прохождения сигналов	Выполнить пункты 1.1 – 1.3 таблицы 3.1.  Выполнить работы в соответствии с п. 3 таблицы 2.1.  При необходимости, с помощью осциллографа проводится проверка наличия сигналов на гнездах контрольного разъема МПКФ. Соответствие гнезд контрольного разъема МПКФ каналам БКЗ приведены в таблице 3.3	ПЭВМ. Источник питания постоянного тока типа Б5-50. Прибор измерительный типа Ц4317. Осциллограф С1-93	

Таблица 3.3 – Соответствие гнезд контрольного разъема XS1 МПКФ каналам модулей ПКФ

Модуль 0		Модуль 1	
№ канала ПКФ	№ гнезда контрольного разъема XS1 МПКФ	№ канала ПКФ	№ гнезда контрольного разъема XS1 МПКФ
0	25	10	13
1	24	11	12
2	23	12	11
3	22	13	10
4	21	14	9
5	20	15	8
6	19	16	7
7	18	17	6
8	17	18	5
9	16	19	4

#### 4 Текущий ремонт

4.1 Ремонт БКЗ должен производиться в условиях технической мастерской персоналом, имеющим квалификационную группу по технике безопасности не ниже третьей.

4.2 При выполнении ремонтных операций необходимо соблюдать требования по защите интегральных микросхем от статического электричества согласно ОСТ 11.073.062. Опасное значение электрического потенциала - плюс 100 В.

4.3 Ремонтные работы, связанные со вскрытием БКЗ с нарушением пломб завода-изготовителя выполняются только по истечении гарантийного срока.

4.4 Все используемые для контроля и измерений приборы должны иметь не просроченные сроки действия их калибровки (поверки).

#### 5 Хранение

5.1 Условия хранения должны соответствовать условиям 1 ГОСТ 15150.

5.2 Хранить БКЗ следует в упаковке на стеллажах.

5.3 Расстояние между БКЗ и стенами, а также между БКЗ и полом хранилища, должно быть не менее 0,1 м.

5.4 Расстояние между отопительными системами и БКЗ должно быть не менее 0,5 м.

5.5 При складировании БКЗ в штабели допускается укладка:

коробок - не более чем в два яруса;

ящиков - не более чем в четыре яруса.

5.6 В помещении должны отсутствовать пары агрессивных веществ и токопроводящей пыли.

## 6 Транспортирование

6.1 БКЗ может транспортироваться всеми видами транспорта в крытых транспортных средствах и в герметизированных отсеках самолетов.

6.2 Условия транспортирования должны соответствовать условиям хранения 5 по ГОСТ 15150.

6.3 БКЗ в упаковке выдерживает при транспортировании:

6.3.1 Воздействие транспортной тряски с ускорением  $30 \text{ м} \cdot \text{с}^{-2}$  при частоте от 10 до 120 ударов в минуту.

6.3.2 Воздействие температуры окружающей среды от 223 до 323 К (от минус 50 до плюс 50 °С).

6.3.3 Относительную влажность ( $95 \pm 3$  )% при температуре 308 К (35 °С).

6.4 Срок транспортирования и промежуточного хранения не должен превышать 3 мес.

Допускается увеличивать срок транспортирования и промежуточного хранения БКЗ при перевозках за счет сроков сохраняемости в стационарных условиях.

6.5 При транспортировании БКЗ должны выполняться правила, изложенные в следующих документах:

«Правила перевозок грузов автомобильным транспортом»./М-во автомоб. трансп. РСФСР - 2-е изд. - М: Транспорт, 1984;

«Правила перевозки грузов в прямом смешанном железнодорожно-водном сообщении». /М-во мор.флота РСФСР - 3-е изд. М.: Транспорт, 1985;

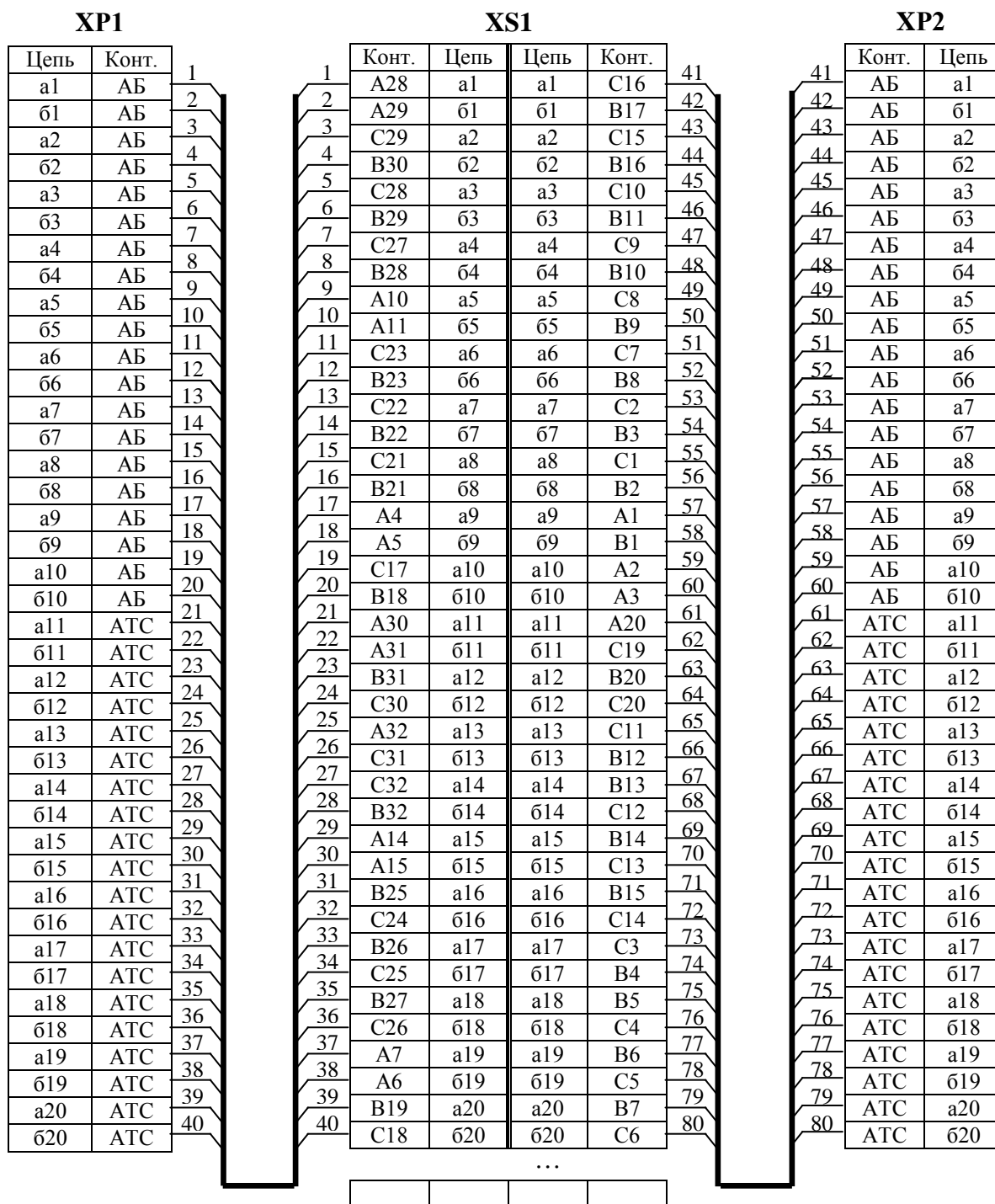
«Правила перевозок грузов». /М-во речного флота РСФСР - М.:Транспорт, 1989;

«Технические условия погрузки и размещения в судах и на складах товарно-штучных грузов»./Утв. М-вом речного флота РСФСР 30.12.87 - 3-е изд. - М.: Транспорт, 1990;

6.6 После транспортирования при отрицательных температурах или повышенной влажности воздуха БКЗ непосредственно перед установкой на эксплуатацию должны быть выдержаны без упаковки в течение не менее 24 ч в помещении с нормальными климатическими условиями.

## Приложение А (обязательное)

### Схемы электрические и диаграммы режимов работы аппаратуры



XS1 - DIN41612 612F (розетка для подключения БКЗ к Кросс АТС).

XP1, XP2 - РС3.656.269 (вилка для подключения, соответственно, каналов модуля М0 и каналов модуля М1 к разъемам кросс АТС).

Длина кабелей кабельного узла определяется по месту расположения БКЗ.

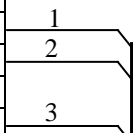
Распайка разъемов XP1 и XP2 производится в соответствии со схемой распайки разъемов, установленных на кросс АТС.

Рисунок А.1 - Схема электрических соединений между БКЗ и кросс АТС

(Подключение к БКЗ)

**XS1**

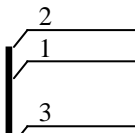
Цепь	Конт.
RxD	2
TxD	3
RTS	7
Корпус	5



(Подключение к ПЭВМ)

**XS2**

Конт.	Цепь
2	RxD
3	TxD
7	RTS
5	Корпус

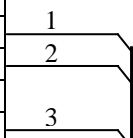


Вариант 1. Используемые для соединения разъемы XS1, XS2 - розетка DRB-9

(Подключение к БКЗ)

**XS1**

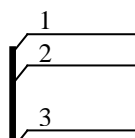
Цепь	Конт.
RxD	2
TxD	3
RTS	7
Корпус	5



(Подключение к ПЭВМ)

**XS2**

Конт.	Цепь
2	TxD
3	RxD
	RTS
7	Корпус



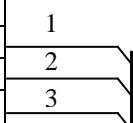
Вариант 2. Для соединения используются: разъем XS1 - розетка DRB-9 и разъем XS2 - розетка DRB-25

Рисунок А.2 - Схема электрическая кабеля для соединения БКЗ с ПЭВМ

(БКЗ)

**XP1**

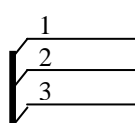
Цепь	Конт.
В	3
А	7
┌	8



(БКЗ)

**XP2**

Конт.	Цепь
3	В
7	А
8	┌

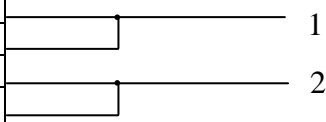


XP1, XP2 - вилка DRB-9М

Рисунок А.3 - Схема электрическая кабеля для соединения БКЗ между собой

**XP2**

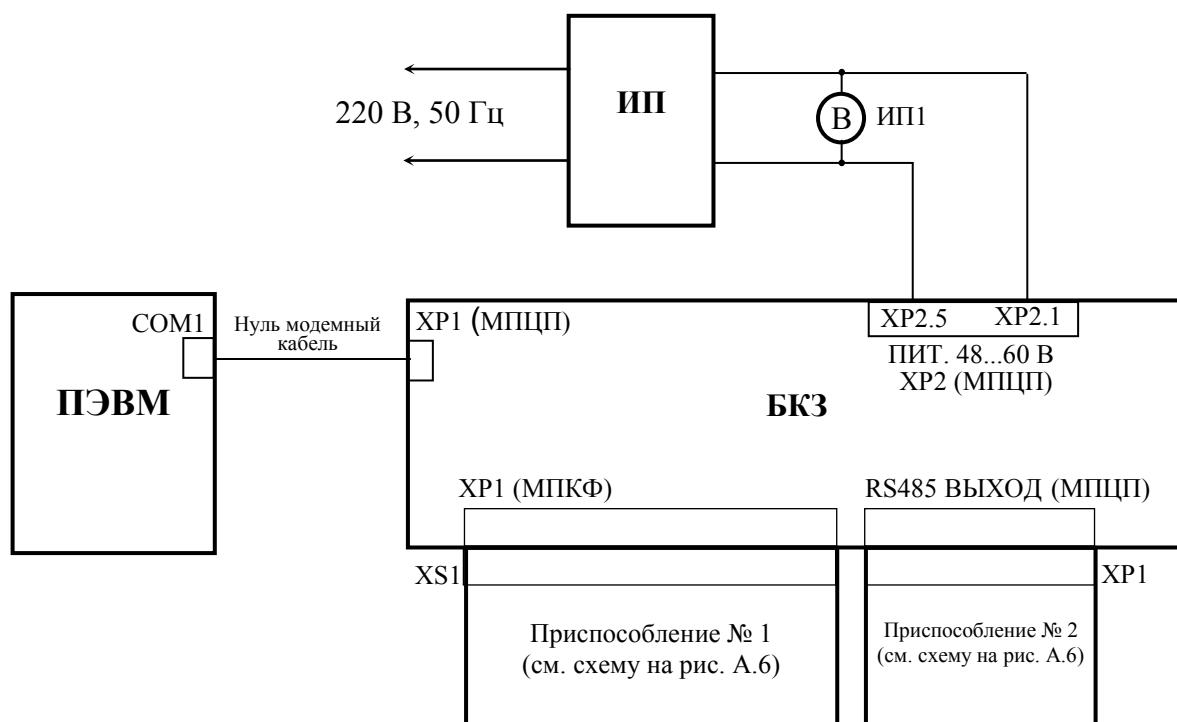
Цепь	Конт.
	1
	6
	5
	9



XP2 - вилка DRB-9М

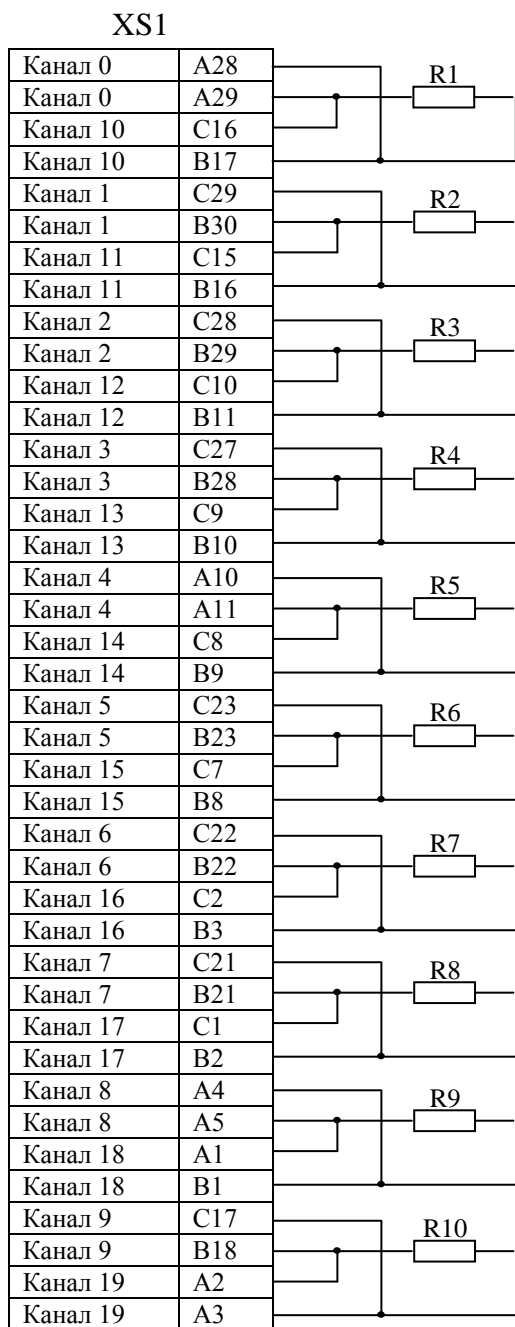
Рисунок А.4 - Схема распайки кабеля питания БКЗ





COM1, XP1 (на МПЦП БКЗ), XP2 (на МПЦП БКЗ), XP1 (на МПКФ БКЗ), XS1 (на приспособлении № 1.), XP1 (на приспособлении № 2), RS485 ВЫХОД (на МПЦП БКЗ) — разъемы для соединения аппаратуры;  
 ИП — источник питания постоянного тока Б5-50 (или другого типа с диапазоном выходного напряжения не уже 40...80 В и током нагрузки не менее 0,5А). Коэффициент пульсаций не нормируется;  
 ИП1 — прибор измерительный Ц4317.

Рисунок А.5 - Схема соединений для проверки функционирования и световой индикации БКЗ



Приспособление 1

XP1 - вилка DRB-9M.

XS1 - розетка DIN41612-612C.

R1...R10 - резистор С3-33-125-200 Ом±10%

Рисунок А.6 - Схемы приспособлений, используемых при тестовой проверке работоспособности БКЗ



Приспособление 2

## Приложение Б

(справочное)

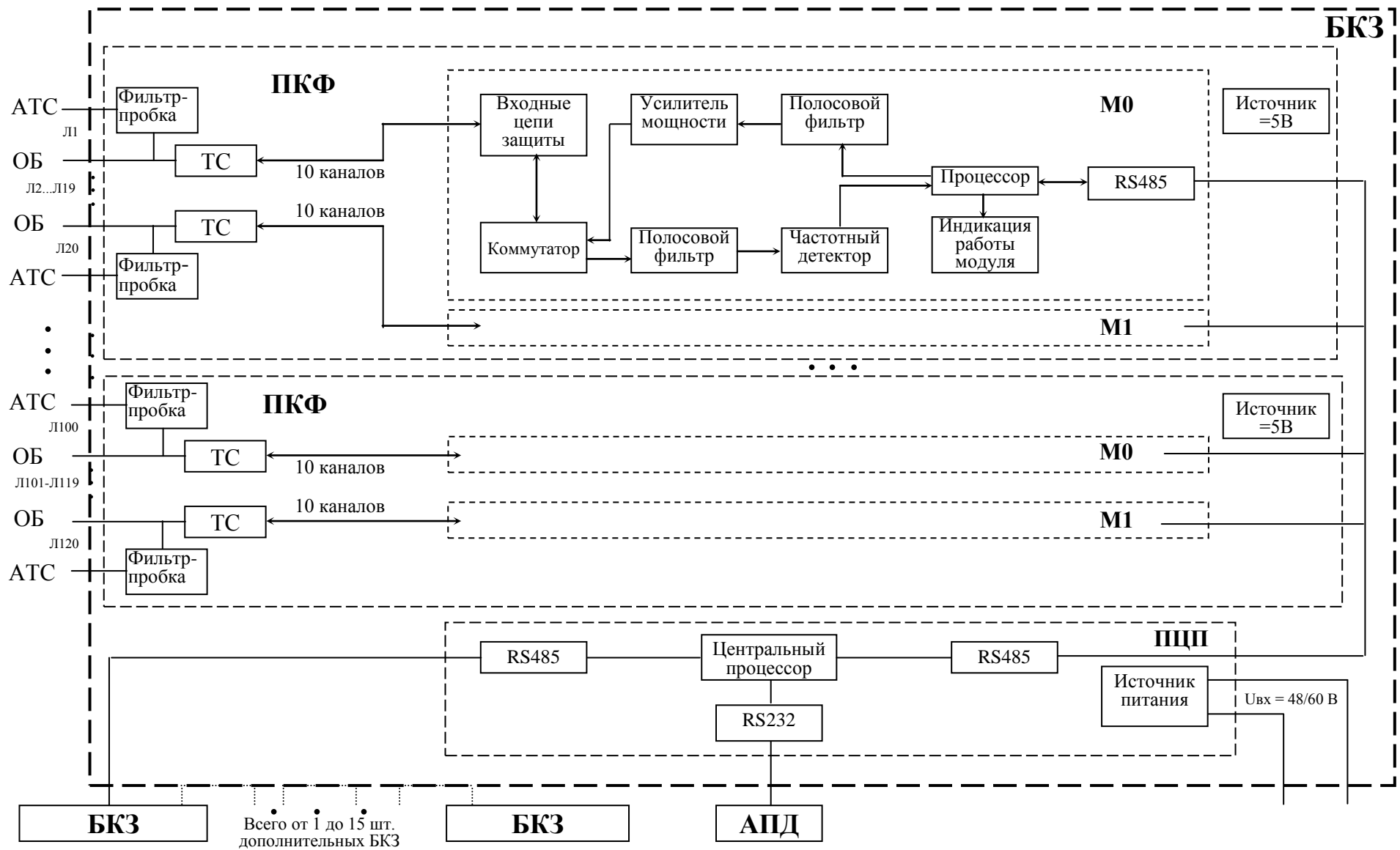
### Ссылочные нормативно-технические документы

Таблица Б

Обозначение документа	Наименование документа	Пункты РЭ
ГОСТ 2.601-95	ЕСКД. Эксплуатационные документы	1.3.1
ГОСТ 9.014-78	ЕСЗКС. Временная противокоррозионная защита изделий. Общие требования	1.7.3
ГОСТ 12.1.004-91	ССБТ. Пожарная безопасность. Общие требования	2.1.5
ГОСТ 12.1.030-81	ССБТ. Электробезопасность. Защитное заземление, зануление	2.1.4
ГОСТ 12.1.045-84	ССБТ. Электростатические поля. Допустимые уровни на рабочих местах и требования к проведению контроля	
ГОСТ 12.2.003-91	ССБТ. Оборудование производственное. Общие требования безопасности	
ГОСТ 12.2.007 – 75	ССБТ. Изделия электротехнические. Общие требования безопасности	
ГОСТ 14192-77	Маркировка грузов	1.6.2
ГОСТ 15150-69	Машины, приборы и другие технические изделия. Исполнения для разных климатических районов. Категории, условия эксплуатации, хранения и транспортирования в части воздействия климатических факторов внешней среды	5.1 6.2
ГОСТ 21130-75	Изделия электротехнические. Зажимы заземляющие и знаки заземления. Конструкция и размеры	2.1.4
ГОСТ 24297-87	Входной контроль продукции. Основные положения	2.2.1.2
ОСТ 11.073.062-76	Микросхемы интегральные и приборы полупроводниковые. Требования и методы защиты от статического электричества в условиях производства и применения	2.2.1.1 4.2
—	Межотраслевые правила по охране труда (правила безопасности) при эксплуатации электроустановок. ПОТ Р М 016-200, РД 153-34.0-03.150-00	2.1.2
—	«Правила перевозки грузов автомобильным транспортом». Мин-во автомобильного транспорта РСФСР – 2-е изд. –М: Транспорт, 1984	6.5
—	«Правила перевозки грузов». Мин-во речного флота РСФСР – М.; Транспорт, 1989	
—	«Правила перевозки грузов в прямом смешанно железнодорожно-водном сообщении». Мин-во морского флота РСФСР – 3-е изд. М.; Транспорт, 1985	
—	«Технические условия погрузки и размещения в судах и на складах товарно-штучных грузов». Утв. Мин-вом речного флота РСФСР 30.12.87 - 3-е изд. – М.; Транспорт, 1990	
—	«Инструкция о порядке приемки продукции по качеству». Утв. Госарбитражем СССР 25.04.66, МП7	
—	Руководство по техническому обслуживанию установок охранно-пожарной сигнализации	3.1

Адрес предприятия-изготовителя:  
197101, Санкт-Петербург, ул. Чапаева, 17  
ЗАО «РИЭЛТА»  
Тел./факс: (812) 233-0302, 232-8606  
E-mail: [rielta@rielta.ru](mailto:rielta@rielta.ru)





где: АПД – аппаратура передачи данных; АТС – абонентская телефонная линия; БКЗ – блок контрольный Заря-20/120; ОБ – объектовый блок; Л1...Л120 – порядковые номера линий абонентской связи; ПКФ – плата канално-фильтровая (1 шт. у БКЗ-20 и 6 шт. у БКЗ-120); М0 – модуль-0 (каналы 0...9); М1 – модуль-1 (каналы 10...19); ЦПП – плата центрального процессора; ТС – согласующий трансформатор.

Рисунок 1. Схема электрическая функциональная БКЗ

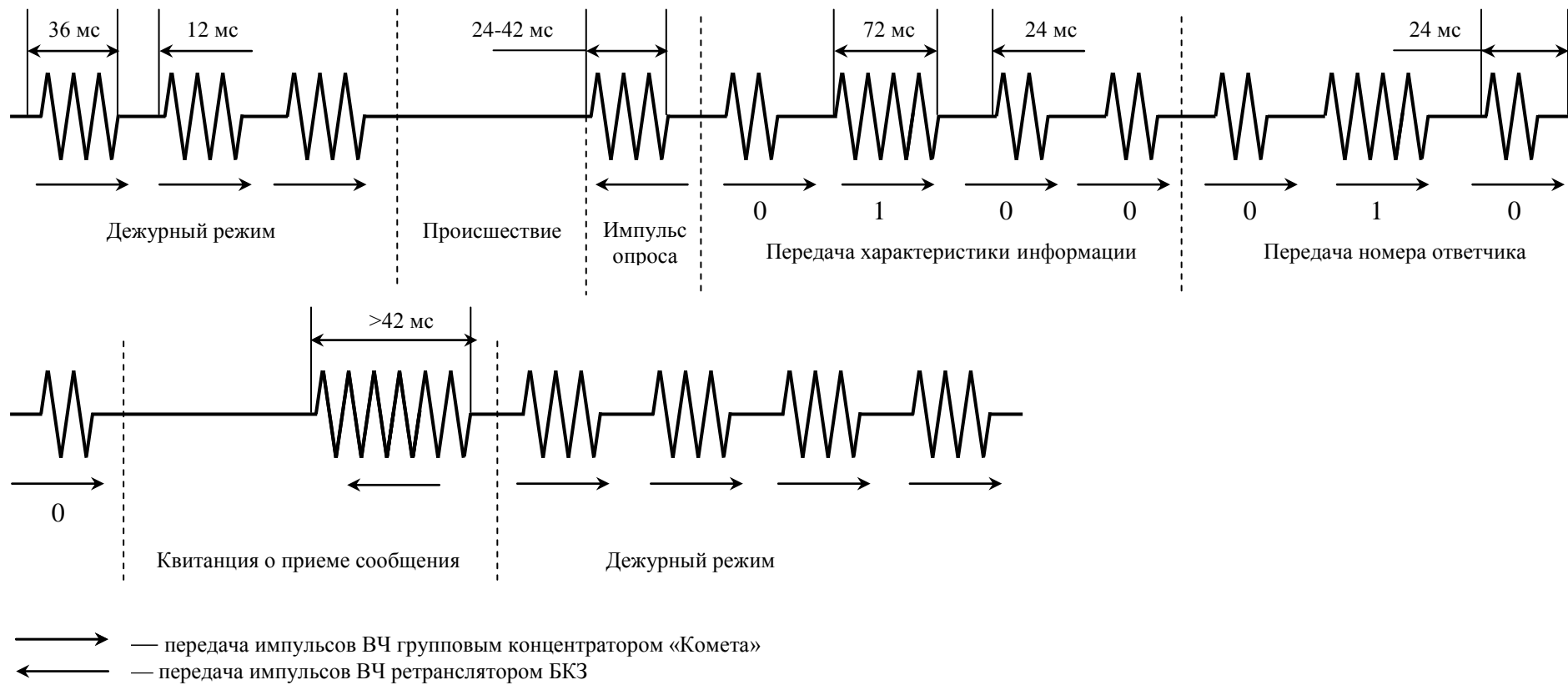
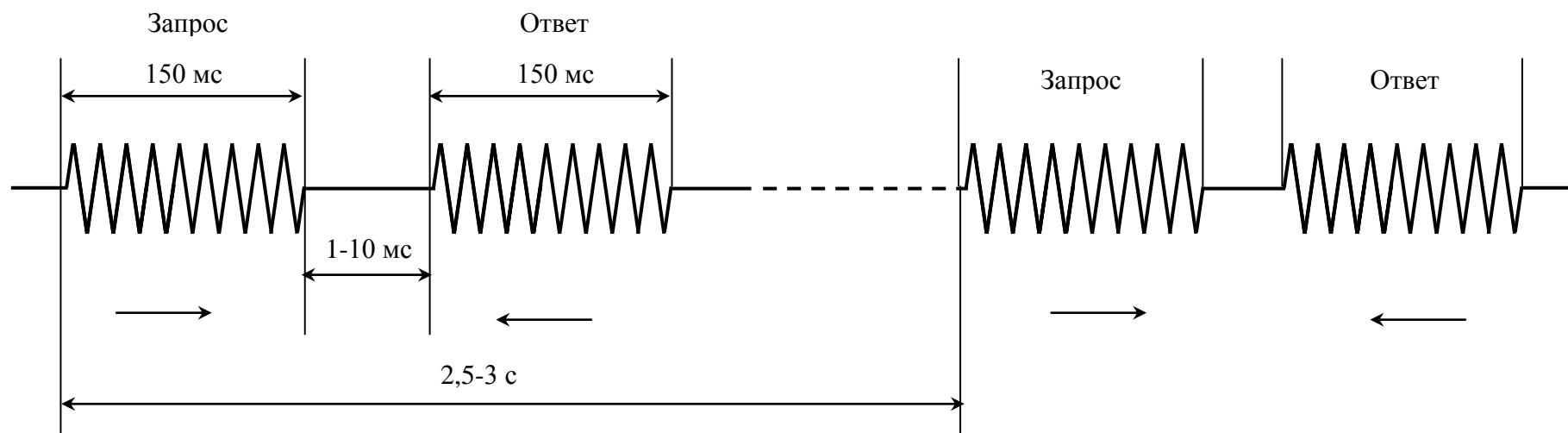


Рисунок А.7 - Временная диаграмма импульсов высокой частоты «18» кГц в абонентской телефонной линии при работе БКЗ с ГК «Комета» в разных режимах



- — передача импульсов ВЧ ретранслятором БКЗ
- ← — передача импульсов ВЧ периферийным прибором

Рисунок А.8 - Временная диаграмма информационного обмена между БКЗ и периферией системы «Заря»